



De T-Roc

Prijslijst



De T-Roc



T-Roc

- Velgen, 16 inch staal met wioldoppen
- Radio- en mediasysteem 'Composition'
- 'We Connect Plus' (abonnement 12 maanden)
- Achterlichten in LED
- Dagrijverlichting in LED
- Airconditioning handbediend (Climatic)
- Multifunctioneel lederen stuurwiel
- Rijstrookbehoudassistent (Lane Assist)
- Afstandscontrolesysteem (Front Assist) incl. noodremsysteem stadsverkeer (City Emergency Braking) en voetgangersherkenning
- Klein lederpakket (stuurwiel, versnellingspook)
- Binnenspiegel automatisch dimmend
- Regensensor
- 4 jaar garantie



Style

- Velgen 'Chester', 16 inch lichtmetaal
- Radio- en mediasysteem 'Ready to Discover' incl. Streaming & Internet
- Automatische afstandsregeling (Adaptive Cruise Control)
- Parkeersensoren voor en achter (Park Distance Control)
- Dakreling, zwart
- In hoogte verstelbare passagiersstoel
- Automatische afstandsregeling (Adaptive Cruise Control)
- Parkeersensoren voor en achter (Park Distance Control)



Sport (extra t.o.v. Style)

- Velgen 'Kulmbach', 17 inch lichtmetaal
- Airconditioning automatisch (Climatronic)
- Koplampverlichting in LED
- Digitaal instrumentenpaneel (Digital Cockpit Pro)
- Sport-comfortstoelen vóór
- Sfeer- en omgevingsverlichting
- Dakreling in chroom
- Vermoeidheidsherkenning (Driver Alert System)
- Rijprofielinstelling (Driving Profiles)
(Alleen in combinatie met 4MOTION motoren)

Business modellen



Style Business (extra t.o.v. Style)

- Executive pakket met o.a. navigatie 'Discover Media', draadloos 'App-Connect' smartphone-integratie, telefoon draadloos oplaadbaar en diefstalalarm
- Achterklep, elektrisch bedienbaar
- Spraakbediening van media (Voice Control)
- Spiegelpakket
- Chromen dakreling



Sport Business R (extra t.o.v. Sport)

- Velgen 'Sebring', 18 inch lichtmetaal
- Executive pakket met o.a. navigatie 'Discover Media', draadloos 'App-Connect' smartphone-integratie, telefoon draadloos oplaadbaar en diefstalalarm
- R-Line exterieurpakket met sportonderstel
- Sport+ pakket
- Achterklep, elektrisch bedienbaar
- Spraakbediening van media (Voice Control)
- Spiegelpakket



Prijswijzigingen voorbehouden:

De vermelde prijzen gelden op het moment van deze druk. De importeur en dealerorganisatie behouden zich expliciet het recht voor om voor bepaalde uitvoeringen uit deze prijslijst tussentijds prijswijzigingen door te voeren. Dit kan tot gevolg hebben dat de hierin genoemde prijs niet langer accuraat is voor een bepaalde uitvoering en hoger of lager kan uitvallen. De actuele prijslijsten kun je te allen tijde op onze website volkswagen.nl vinden. Vanzelfsprekend kun je ook de dealer vragen naar de actuele prijs of beschikbaarheid van een bepaalde uitvoering. Voor actie- of voorraadmodellen geldt de prijs zolang de voorraad strekt.

Consumentenadviesprijzen per 1 april 2021

Motor	Vermogen	Transmissie	Uitvoering	Netto catalogusprijs excl. bpm excl. btw	BPM bedrag	Bruto catalogusprijs incl. bpm excl. btw	Fiscale waarde incl. bpm incl. btw	Rijkslaarmaakkosten Recyclingbijdrage Leges*	Consumentenadviesprijs incl. bpm incl. btw **	CO ₂ -uitstoot	Bijtelling
Benzine											
1.0 TSI	81 kW/110 pk	Hand-6	T-Roc	€ 18.762	5.258	24.020	27.960	930	28.890	136	22%
			Style	€ 20.884	5.390	26.274	30.660	930	31.590	137	22%
			Style Business	€ 21.793	5.390	27.183	31.760	930	32.690	137	22%
1.5 TSI	110 kW/150 pk	Hand-6	Style	€ 21.924	6.182	28.106	32.710	930	33.640	143	22%
			Style Business	€ 22.792	6.182	28.974	33.760	930	34.690	143	22%
			Sport	€ 23.412	6.182	29.594	34.510	930	35.440	143	22%
			Sport Business R	€ 25.364	7.370	32.734	38.060	930	38.990	152	22%
		DSG-7 automaat	Style	€ 21.901	6.710	28.611	33.210	930	34.140	147	22%
			Style Business	€ 22.769	6.710	29.479	34.260	930	35.190	147	22%
			Sport	€ 23.388	6.710	30.098	35.010	930	35.940	147	22%
2.0 TSI 4MOTION	140 kW/190 pk	DSG-7 automaat	Sport	€ 25.385	14.894	40.279	45.610	930	46.540	180	22%
			Sport Business R	€ 27.417	17.486	44.903	50.660	930	51.590	186	22%

WLTP INFO PRIJZEN EN CO₂-UITSTOOT

Genoemde prijzen en CO₂-uitstoot gelden voor de basisuitvoering zonder pakketten, optionele velgen en/of opties. Pakketten, optionele velgen en/of opties hebben invloed op de CO₂-uitstoot, het BPM-bedrag en daarmee de consumentenadviesprijs. Voor de prijzen en CO₂-uitstoot vande door jou gewenste auto inclusief pakketten, optionele velgen en/of opties verwijzen wij je naar de Car Configurator of jouw dealer.

DSG = automatische versnellingsbak met dubbele koppeling.

(*) Rijkslaarmaakkosten á € 850,95 (incl. btw) bestaan o.a. uit: Transport en logistieke handling, nulbeurt, in- en uitwendig reinigen en poetsen, twee kentekenplaten. Recyclingbijdrage á € 30 (incl. btw). Leges á € 49,05 (btw-vrijgesteld).

(**) De getoonde prijs is de consumentenadviesprijs (dit is inclusief BTW, BPM, rijkslaarmaakkosten, recyclingbijdrage en leges). Aan de consumentenadviesprijs kunnen geen rechten worden ontleend, zie Algemene Verkoopinformatie voor meer informatie.

4 Jaar Garantie

De standaard 2 jaar Volkswagen fabrieksgarantie wordt aangevuld met 2 jaar Volkswagen Extra Garantie. De 2 jaar Extra Garantie is van toepassing op nieuwe Volkswagen modellen die door Pon's Automobielhandel B.V. zijn geïmporteerd en die in Nederland te naam zijn gesteld. De garantie gaat in vanaf de datum van eerste tenaamstelling op het kentekenbewijs. Tijdens de fabrieksgarantie is de garantie geldig ongeacht het aantal gereden kilometers. Voor Extra Garantie tot en met het vierde jaar geldt een kilometerbeperking tot 100.000 km. De garantie blijft van toepassing zolang er door de fabriek voorgeschreven onderhoud en reparaties worden uitgevoerd. Je kunt bij elke Volkswagen Service partner binnen Nederland de garantiewerkzaamheden laten uitvoeren. Bij een eigenaarswissel blijft de garantie op de auto behouden.



Standaarduitvoeringen

	T-Roc	Style	Style Business	Sport	Sport Business R
Exterieur					
Achterlichten LED	●	●	●	-	-
Achterlichten LED, in donkerrood uitgevoerd	-	-	-	●	●
Buitenspiegelbehuizing en deurgrepen in carrosseriekleur	●	●	●	●	●
Buitenspiegels elektrisch instel- en verwarmbaar	●	●	●	●	●
Bumper met diffuser in zwart, luchtinlaat met honingraatstructuur	●	●	●	●	●
Bumpers in Motorsport-design en dorpels in carrosseriekleur	●	●	●	●	●
Chromen sierlijst 'hockeystick' boven portieren	●	●	●	●	●
Chromen afwerking uitlaatsierstukken in de achterbumper	●	●	●	●	●
Chromen strips op portieren	-	-	-	●	●
Dakreling in zwart uitgevoerd	-	●	-	-	-
Dakreling in chroom uitgevoerd	-	-	●	●	●
Koplampen halogeen, met geïntegreerde knipperlichten en LED dagrijverlichting	●	●	●	-	-
Koplampen LED, voor dimlicht en grootlicht, met aparte dagrijverlichting	-	-	-	●	●
R-Line exterieurpakket inclusief sportonderstel bestaande uit R-Line bumpers, R-Line grille met R-Line logo, R-Line opschrift op de voorspatschermen	-	-	-	-	●
Sport+ pakket bestaande uit rijprofielinstelling (Driving Profiles), zijruiten achter en achterraut getint, 65% lichtabsorberend, dakhemel in zwart, voetpedalen in aluminium, sfeerverlichting in rood, rode stiksels in de bekleding en stuurwiel (bij DSG incl. schakelpaddels)	-	-	-	-	●
Velgen, 16 inch staal met 215/60 R16 banden	●	-	-	-	-
Velgen 'Chester', 16 inch lichtmetaal met 215/60 R16 banden	-	●	●	-	-
Velgen 'Kulmbach', 17 inch lichtmetaal met 215/55 R17 banden	-	-	-	●	-
Velgen 'Sebring', 18 inch lichtmetaal met 215/50 R18 banden	-	-	-	-	●
Voorspoiler, warmtewerend	●	●	●	●	●
Interieur					
Achterbank ongedeeld, rugleuning neerklapbaar, incl. armsteun	●	-	-	-	-
Achterbank ongedeeld, rugleuning in ongelijke delen neerklapbaar, incl. armsteun	-	●	●	●	●
Bagageruimteverlichting	●	●	●	●	●
Bagageruimte-afdekking	●	●	●	●	●
Bekleding, stof 'Basket'	●	-	-	-	-
Bekleding, stof 'Tracks 4'	-	●	●	-	-
Bekleding, stof 'Gem'	-	-	-	●	●
Bestuurdersstoel in hoogte verstelbaar	●	●	●	●	●
Dakhemmel in zwart uitgevoerd	-	-	-	-	●

Standaarduitvoeringen

	T-Roc	Style	Style Business	Sport	Sport Business R
Dashboardkastje afsluitbaar, verlicht	●	●	●	●	●
Decorinleg 'Deep Black Pearl mat'	●	-	-	-	-
Decorinleg 'Limestone Grey'	-	●	●	-	-
Decorinleg 'Shadow Steel'	-	-	-	●	●
Instrumentenpaneel en ventilatieroosters met chromen accenten	-	●	●	●	●
Koplampschakelaar met chromen rand, spiegelverstelling en ruitbediening met chromen accenten	-	●	●	●	●
Middenarmsteun met opbergvak voor, twee luchtuitstroomopeningen voor de achterpassagiers en twee bekerhouders achter	-	●	●	●	●
Opbergvak in deuren (met houder voor 1,5 ltr. fles vóór)	●	●	●	●	●
Schuiflade onder passagiersstoel	-	●	●	●	●
Sfeerverlichting in deurdecoratie en voetenruimte	-	-	-	●	●
Stuurwiel (driespaaks), multifunctioneel en met leder bekleed	●	●	●	●	●
Schakelpookknop met leder bekleed	●	●	●	●	●
Twee bekerhouders voor in middenconsole	●	●	●	●	●
Voorstoelen, Comfort	-	●	●	-	-
Voorstoelen, Sport-comfort	-	-	-	●	●
Voorstoelen in hoogte verstelbaar	-	●	●	●	●
Functioneel					
Achterklep elektrisch bedienbaar	-	-	●	-	●
Airconditioning handmatig (Climatic)	●	●	●	-	-
Airconditioning automatisch (Air Care Climatronic)	-	-	-	●	●
Bandenreparatieset (Tyre Mobility Set): 12-Volt-compressor en bandendichtmiddel	●	●	●	●	●
Binnenspiegel automatisch dimmend	●	●	●	●	●
Binnenverlichting vóór met vertragsmechanisme (activatieschakelaar in alle deuren)	●	●	●	●	●
Bluetooth telefoonvoorbereiding	●	●	●	●	●
Boordcomputer Plus	●	●	●	-	-
Centrale deurvergrendeling met afstandsbediening, inclusief twee klapsleutels	●	●	●	●	●
Diefstalalarm 'Plus'	-	-	●	-	●
Digitale radio-ontvangst (DAB+)	●	●	●	●	●
Digitaal instrumentenpaneel (Digital Cockpit Pro)	-	-	-	●	●
Elektrische bedienbare portierramen	●	●	●	●	●
Indicatie versleten remblokken	●	●	●	●	●
In hoogte en lengte instelbaar stuurwiel	●	●	●	●	●

Standaarduitvoeringen

	T-Roc	Style	Style Business	Sport	Sport Business R
Instrumentenverlichting wit, lichtsterkte regelbaar met wit nachtdesign voor schakelaars	●	●	●	●	●
Instrumentenpaneel met elektronische snelheidsmeter, kilometer- en ritafstandteller, toerenteller	●	●	●	●	●
Kinderslot achter	●	●	●	●	●
Leeslampjes 2x voor en 2x achter	●	●	●	-	-
Leeslampjes 2x voor in LED en 2x achter	-	-	-	●	●
Navigatie-, radio- en multimediasysteem 'Discover Media' incl. Streaming & Internet, 20,3 cm kleurentouchscreen (8 inch), 3D kaartweergave, incl. 6 luidsprekers, USB-C aansluiting (2x) en bluetooth telefoonvoorbereiding. Gratis online 'over the air' navigatie kaartupdates ¹	-	-	●	-	●
Parkeersensoren voor en achter (Park Distance Control)	●	●	●	●	●
Radio- en multimediasysteem 'Composition Colour', incl. 2 luidsprekers en 16,5 cm kleuren touchscreen	●	-	-	-	-
Radio-, en multimediasysteem 'Ready 2 Discover incl. Streaming & Internet', incl. 6 luidsprekers en 20,3 cm kleurentouchscreen (8 inch)	-	●	-	●	-
Reflectoren in de deuren	●	●	●	●	●
Regensensor	●	●	●	●	●
Rijprofielinstelling (Driving Profiles) (alleen in combinatie met 4MOTION motoren)	-	-	-	-	●
Ruitenwissers voor en achter met interval	●	●	●	●	●
Spiegelpakket, buitenspiegels elektrisch inklapbaar, inclusief omgevingsverlichting en rechter buitenspiegel draait naar stoerprand bij achteruit rijden	-	-	●	-	●
Spraakbediening van media (Voice Control)	-	-	●	-	●
Stof- en pollenfilter	●	●	●	●	●
Start-/stopsysteem met recuperatie van remenergie	●	●	●	●	●
Stuurbechrachtinging elektromechanisch, snelheidsafhankelijk	●	●	●	●	●
USB-aansluiting, ook voor iPod/iPhone	●	●	●	●	●
Verkeerstekenherkenning	-	-	●	-	●
Verlichting blijft korte tijd aan bij vergrendeling auto (Coming Home) en verlichting gaat alvast aan bij ontgrendeling auto (Leaving Home)	●	●	●	●	●
Waarschuwingssignaal bij niet uitgeschakelde verlichting	●	●	●	●	●
Zonnekleppen met make-up spiegels	●	●	●	-	-
Zonnekleppen met make-up spiegels, inclusief verlichting	-	-	-	●	●
Veiligheid ³					
Automatische afstandsregeling (Adaptive Cruise Control)	●	●	●	●	●
Automatische koplampverlichting	●	●	●	●	●
Afstandscontrolesysteem (Front Assist) en noodremsysteem voor stadsverkeer (City Emergency Braking) en voetgangerherkenning	●	●	●	●	●
Airbag voor bestuurder en bijrijder (uitschakelbaar voor bijrijder)	●	●	●	●	●
Bandenspanningcontrolesysteem	●	●	●	●	●
Driepuntsveiligheidsgordel vóór in hoogte verstelbaar en met gordelspanner	●	●	●	●	●

Standaarduitvoeringen

	T-Roc	Style	Style Business	Sport	Sport Business R
Driepuntsveiligheidsgordel 3x achter	●	●	●	●	●
E-Call-systeem voor het oproepen van hulpdiensten in een noodsituatie	●	●	●	●	●
Elektronisch stabiliseringsprogramma (ESC) met tegenstuurondersteuning inclusief antiblokkeersysteem (ABS) met remassistent aandrijfslipregeling (ASR), elektronisch sperdifferentieel (XDS) en motorslepmoment-regeling (MSR) en aanhangerstabilisatie	●	●	●	●	●
Gevarendriehoek	●	●	●	●	●
Handrem elektronisch inclusief wegrublokkering (Auto Hold)	●	●	●	●	●
Hoofddairbagsysteem voor en achter inclusief zijairbags vóór	●	●	●	●	●
Hoofdsteunen vóór (actieve hoofdsteunen die de kans op een wiplash verkleinen)	●	●	●	●	●
Hoofdsteun achter 3x	●	●	●	●	●
ISOFIX-voorbereiding voor het gemakkelijk bevestigen van twee kinderzitjes op achterbank	●	●	●	●	●
Lifehammers, 2x	●	●	●	●	●
Mistlampen achter	●	●	●	●	●
Mistlampen vóór met bochtverlichting	●	●	●	●	●
Rijstrookbehoudassistent (Lane Assist)	●	●	●	●	●
Schijfremmen voor en achter, vóór van binnenuit geventileerd	●	●	●	●	●
Startblokkering, elektronisch	●	●	●	●	●
Vervolgongevalreductiesysteem (Multi Collision Brake)	●	●	●	●	●
Vermoeidheidsherkenning (Driver Alert System)	-	-	-	●	●
Waarschuwingstoon en -lampje bij niet dragen van gordel voor en achter	●	●	●	●	●
Online diensten					
Mobiele online diensten 'We Connect': abonnement met onbeperkte looptijd ^{1,2}	●	●	●	●	●
Mobiele online diensten 'We Connect Plus': abonnement 12 maanden ^{1,2}	●	●	●	●	●
Mobiele online diensten 'We Connect': 'App-Connect' smartphone-integratie ^{1,2}	-	-	●	-	●

¹ Het Europese wegennet is continue in verandering. Volkswagen streeft naar zo recent mogelijke kaartinformatie, daarom wordt het navigatiesysteem online 'over the air' kosteloos geüpdatet. Dit geschiedt automatisch, je merkt hiervan tijdens het rijden helemaal niets, behalve dat je navigatiekaart maximaal actueel is.

² We Connect (Plus) biedt een breed scala aan online diensten in de auto en via de We Connect app. Voor meer informatie en het volledige overzicht van deze diensten zie <https://www.volkswagen.nl/we-connect>.

³ De Volkswagen T-Roc krijgt de hoogste NCAP waardering, namelijk 5 sterren. Kijk voor meer informatie op www.euroncap.com.



R-Line

WLTP INFO PRIJZEN EN CO₂-UITSTOOT

Het toevoegen van pakketten, optionele velgen en/of opties heeft invloed op de CO₂-uitstoot en het BPM-bedrag. De hier getoonde consumentenadviesprijs is een vanafprijs exclusief een eventueel hoger BPM-bedrag. Voor de consumentenadviesprijs en CO₂-uitstoot van de door jou gewenste auto inclusief pakketten, optionele velgen en/of opties verwijzen wij je naar de Car Configurator of jouw dealer.

R-Line exterieur- en interieurpakket

- Velgen 'Sebring', 18 inch lichtmetaal
 - Inclusief 215/50 R18 banden en voorzien van slotbouten
- Sportonderstel
 - Straffere vering en demping
 - Onderstel ca. 15 mm verlaagd
 - Progressieve stuurbekrachtiging (Progressive Steering)
- R-Line stoelbekleding in Carbon Flag / Art Velours
- R-Line bumpers
- R-Line grille met R-Line logo
- Zwarte dakhemel
- R-Line opschrift op de voorspatschermen
- Aluminium instaplijsten
- R-Line driespaaks multifunctioneel lederen stuurwiel (bij DSG incl. schakelpaddels)
- R-Line decorlijsten 'Shadow Steel' in interieur
- Voetpedalen in aluminium
- Voetmatten
- Prijs in combinatie met handgeschakelde versnellingsbak
- Prijs in combinatie met DSG-versnellingsbak
- .. Let op: niet bestelbaar i.c.m. 1.0 TSI motor
- Meerprijs velgen 'Suzuka', 19 inch lichtmetaal i.c.m. R-Line
 - Inclusief 225/40 R19 banden en voorzien van slotbouten



Bestelcode		Excl. BTW Excl. BPM	Incl. BTW Excl. BPM	T-Roc	Style	Style Business	Sport	Sport Business R
W01/PI1	€	2.936	3.553	-	-	-	○	-
W01/PI1	€	3.019	3.653	-	-	-	○	-
PI2	€	390	472	-	-	-	○	○

Pakketten

WLTP INFO PRIJZEN EN CO₂-UITSTOOT

Het toevoegen van pakketten, optionele velgen en/of opties heeft invloed op de CO₂-uitstoot en het BPM-bedrag. De hier getoonde consumentenadviesprijs is een vanafprijs exclusief een eventueel hoger BPM-bedrag. Voor de consumentenadviesprijs en CO₂-uitstoot van de door jou gewenste auto inclusief pakketten, optionele velgen en/of opties verwijzen wij je naar de Car Configurator of jouw dealer.

Executive pakket

- Navigatie-, radio- en multimediasysteem 'Discover Media'
- 20,4 cm kleuren touchscreen (8,0 inch)
- 2D- en 2,5D-kaartweergave
- Streaming & Internet
- 'App-Connect' draadloos smartphone-integratie
- Telefoon draadloos oplaadbaar ('Wireless Charging')
- Diefstalalarm (Klasse III, SCM gekeurd)

Advance pakket

- Panoramaschuif-kanteldak, elektrisch bedienbaar
- Koplampverlichting LED
- Zijruiten achter en achterraut getint, 65% lichtabsorberend
- Spiegelpakket
 - Buitenspiegels elektrisch inklapbaar en voorzien van omgevingsverlichting
 - Rechter buitenspiegel draait naar stoeprand bij achteruit rijden
- .. Let op: bij T-Roc Sport en T-Roc R is koplampverlichting LED reeds standaard

Sport+ pakket

- Rijprofielinstelling (Driving Profiles)
- Zijruiten achter en achterraut getint, 65% lichtabsorberend
- Dakhemel in zwart
- Voetpedalen in aluminium
- Sfeerverlichting in rood
- Sportstuurwiel, multifunctioneel met rode stiksels (inclusief schakelpeddel voor DSG)
- Rode stiksels in de bekleding
- Decorinleg 'Shadow Steel'
- Prijs in combinatie met handgeschakelde versnellingsbak
- Prijs in combinatie met DSG-versnellingsbak
- .. Let op: niet bestelbaar i.c.m. 'Kurkuma Yellow' metallic

Bestelcode		Excl. BTW Excl. BPM	Incl. BTW Excl. BPM	T-Roc	Style	Style Business	Sport	Sport Business R
W04	€	1.000	1.210	-	○	●	○	●
W05	€	1.860	2.251	-	○	-	-	-
W05	€	1.716	2.076	-	-	○	-	-
W05	€	1.192	1.442	-	-	-	○	-
WAT	€	414	501	-	-	-	○	●
WAT	€	500	605	-	-	-	○	●

Pakketten

'Black style' ex- en interieurpakket

- Velgen 'Grange Hill', 18 inch lichtmetaal in zwart
 - inclusief 215/50 R18 banden en slotbouten
- Zijruiten achter en achterraut getint, 65% lichtabsorberend
- Buitenspiegelkappen in zwart
- Dakreling in zwart
- Onderste strip in grille in zwart
- Sierlijst 'hockeystick' boven portieren in zwart
- Strips op portieren in zwart
- Folie op C-stijl
- Afwerking uitlaatsierstukken in de achterbumper in zwart
- Sportstuurwiel, multifunctioneel met grijze stiksels
- Dakhemel in zwart
- Decorinleg 'Black Glossy'
- Sfeerverlichting in wit
- Prijs in combinatie met handgeschakelde versnellingsbak
- Prijs in combinatie met DSG-versnellingsbak
- Prijs in combinatie met Sport+ pakket
- .. Let op: niet bestelbaar i.c.m. R-Line exterieur
- .. Let op: niet bestelbaar i.c.m. 1.0 TSI motor



Bestelcode

Excl. BTW
Excl. BPM

Incl. BTW
Excl. BPM

T-Roc

Style

Style Business

Sport

Sport Business R

P15

€

588

701

-

-

-

○

-

P15

€

635

756

-

-

-

○

-

P15

€

30

36

-

-

-

○

-

PI4

€

390

465

-

-

-

○

-

Meeruitvoeringen

Exterieur

Unilak 'Urano Grey'

Unilak 'Pure White'

Unilak 'Flash Red'

Metallic lak of pareleffect lak

Metallic lak 'Kurkuma Yellow'

Dak, A-stijl en spiegelkappen in zwart (prijs incl. lakkleur auto)

Unilak 'Pure White' met zwarte dakkleur

Unilak 'Flash Red' met zwarte dakkleur

Metallic / pareleffect lak met zwarte dakkleur

Metallic lak 'Kurkuma Yellow' met zwarte dakkleur

Dakreling in zwart

Dakreling in chroom

Zijruiten achter en achterraut getint, 65% lichtabsorberend

Velgen

Velgen 'Chester', 16 inch lichtmetaal

- Vier lichtmetalen velgen 7 J x 17
- Inclusief 215/55 R17 banden en slotbouten

Velgen 'Kulmbach', 17 inch lichtmetaal

- Vier lichtmetalen velgen 7 J x 17
- Inclusief 215/55 R17 banden en slotbouten

Velgen 'Kulmbach', 17 inch lichtmetaal - Adamantium zilver

- Vier lichtmetalen velgen 7 J x 17
- Inclusief 215/55 R17 banden en slotbouten



	Bestelcode		Excl. BTW Excl. BPM	Incl. BTW Excl. BPM	T-Roc	Style	Style Business	Sport	Sport Business R
	CL01	geen meerprijs			●	●	●	●	●
	CL02	€ 195		236	○	○	○	○	○
	CL09	€ 210		254	○	○	○	○	○
	CL03	€ 679		822	○	○	○	○	○
	CL04	€ 778		941	○	○	○	○	-
	CL06	€ 608		736	-	○	○	○	○
	CL10	€ 623		754	-	○	○	○	○
	CL07	€ 1.092		1.321	-	○	○	○	○
	CL08	€ 1.189		1.439	-	○	○	○	-
	3S2	€ 183		221	-	●	-	-	-
	3S1	€ 139		168	-	○	●	●	●
	4KF	€ 252		305	-	○	○	○	●
	PJ1	€ 392		474	○	●	●	-	-
	PJ2	€ 432		523	-	○	○	●	-
	PJ3	€ 565		684	-	○	○	-	-
	PJ3	€ 173		209	-	-	-	○	-

Meeruitvoeringen

Velgen 'Mayfield', 17 inch lichtmetaal

- Vier lichtmetalen velgen 7 J x 17
- Inclusief 215/55 R17 banden en slotbouten
- .. Let op: alleen bestelbaar i.c.m. Style+ pakket



Velgen 'Montego Bay', 18 inch lichtmetaal

- Vier lichtmetalen velgen 7 J x 18
- Inclusief 215/50 R18 banden en slotbouten



Velgen 'Grange Hill', 18 inch lichtmetaal

- Vier lichtmetalen velgen 7 J x 18
- Inclusief 215/50 R18 banden en slotbouten



Sportonderstel

- Straffere vering en demping
- Onderstel ca. 15 mm verlaagd
- Progressieve stuurbekrachtiging (Progressive Steering)

Reservewiel staal, volwaardig

- Plaatsbesparend stalen reservewiel incl. krik en moersleutel

Interieur

Stoel pakket

- Manueel instelbare lendensteunen vóór
- Volledig neerklapbare bijrijdersstoel
- In hoogte verstelbare bijrijdersstoel
- .. Let op: voor de Style en Sport uitvoering is de in hoogte verstelbare bijrijdersstoel reeds standaard

Bestelcode

Excl. BTW
Excl. BPM

Incl. BTW
Excl. BPM

T-Roc

Style

Style Business

Sport

Sport Business R

PJ4

€

565

684

-

○

○

-

-

PJA

€

923

1.117

-

○

○

-

-

PJB

€

788

953

-

○

○

-

-

PJB

€

395

478

-

-

○

○

-

PSF

€

372

450

-

○

○

○

●

PRC

€

138

167

○

○

○

○

○

WSP

€

173

209

○

-

-

-

-

WSP

€

154

186

-

○

○

○

○

Meeruitvoeringen

	Bestelcode		Excl. BTW Excl. BPM	Incl. BTW Excl. BPM	T-Roc	Style	Style Business	Sport	Sport Business R
Bekleding, leder 'Vienna' - Gedeeltelijk lederen bekleding - Alles wat contact heeft met het lichaam is in leder, middenarmsteun en hoofdsteunen is leather 'look' en zijkant van stoelen is stof - Manueel verstelbare lendensteunen - Volledig neerklapbare rijdersstoel - Sportstoelen vóór - Winterpakket - Verwarmbare voorstoelen - Verwarmbare ruitensproeiers - Ruitenwisservloeistofmeter .. Let op: verkrijgbaar in de kleuren zwart en oranje .. Let op: niet bestelbaar i.c.m. R-Line exterieur- en interieurpakket	WL1	€	1.882	2.277	-	-	-	○	-
App-Connect smartphone integratie - Directe bediening van smartphone apps via het scherm van het infotainmentsysteem	9WT	€	231	280	○	○	●	○	●
Digitaal instrumentenpaneel (Digital Cockpit Pro) - Virtueel interactief kleuren instrumentenpaneel - 30,5 cm display met 2D en 3D weergave	9S0	€	412	499	-	○	○	●	●
Sleutelloos vergrendel- en startsysteem (Keyless Access) - Auto kan gestart, geopend en gesloten worden zonder sleutel	4I3	€	308	373	-	-	-	○	○
Airconditioning, automatisch (Air Care Climatronic) - Volautomatische airconditioning - Luchtkwaliteit sensor en allergen filter - Twee-zone temperatuurregeling, links en rechts apart regelbaar	9AK	€	220	266	-	○	○	●	●
Schakelpaddels voor DSG	PU3	€	77	93	-	○	○	○	-

Meeruitvoeringen

	Bestelcode		Excl. BTW Excl. BPM	Incl. BTW Excl. BPM	T-Roc	Style	Style Business	Sport	Sport Business R
Achteruitrijcamera (Rear View) - Projectie van omgeving achter de auto in het radioscherm .. Let op: alleen bestelbaar i.c.m. radio 'Composition Media' of het Executive pakket	KA1	€	232	281	-	○	○	○	○
Parkeersensoren (Park Distance Control) - Parkeerwaarschuwingssignaal aan voor- en achterzijde - Optische- en akoestische waarschuwing	7X2	€	493	597	○	●	●	●	●
Parkeerassistent (Park Assist) - Parkeerwaarschuwingssignaal aan voor- en achterzijde - Auto kan zelfstandig fileparkeren en achteruit inparkeren - Optische- en akoestische waarschuwing	7X5	€	255	309	-	○	○	○	○
Panorama-schuif-/kanteldak, elektrisch bedienbaar - Elektrisch bedienbaar glazen schuif-/kanteldak met jaloezie .. Let op: alleen bestelbaar i.c.m. dakreling	PS1	€	1.170	1.416	-	○	○	○	○
Rijprofielinstelling (Driving Profiles) - Instelbare rijprofielen 'sport, eco, normal, individual' - Daardoor snellere of langzamere respons op gaspedaal en aangepast schakelgedrag van versnellingsbak bij DSG-automaat - Aangepaste aansturing van airconditioning en elektrische apparaten .. Let op: standaard bij 4MOTION motoren	PDA	€	148	179	-	○	○	○	●
Achterklep, elektrisch bedienbaar	4E7	€	318	385	-	○	●	○	●
Infotainment									
High-end geluidstelsel Beats® - 8-kanaalsversterker met zes luidsprekers en subwoofer (300 Watt) .. Let op: niet bestelbaar i.c.m. een volwaardig reservewiel	9VG	€	465	563	-	-	-	○	○

Meeruitvoeringen

	Bestelcode		Excl. BTW Excl. BPM	Incl. BTW Excl. BPM	T-Roc	Style	Style Business	Sport	Sport Business R
Telefoonvoorbereiding Plus - Draadloos opladen van de telefoon (gebaseerd op Qi standaard) indien het toestel hiervoor geschikt is - Bediening en weergave over het infotainmentsysteem - Koppeling aan de auto-antenne voor optimale ontvangst	9IJ	€	383	463	-	○	●	○	●
Spraakbediening van media (Voice Control) - Bediening van navigatie, telefonie via spraakcommando	QH1	€	175	212	-	○	●	○	●
Veiligheid									
Diefstalalarm 'Plus' - Klasse III, SCM goedgekeurd	7AS	€	271	328	-	○	●	○	●
Spiegelpakket - Buitenspiegels elektrisch inklapbaar, inclusief omgevingsverlichting - Rechter buitenspiegel draait naar stoeprand bij achteruit rijden	6YD	€	144	174	-	○	●	○	●
Winterpakket - Verwarmbare voorstoelen - Verwarmbare ruitensproeiers - Ruitenwisservloeistofmeter	WW1	€	369	446	-	○	○	○	○
Dodehoeksensor met uitparkeerassistent (Side-Assist) - Waarschuwt de bestuurder via LED lichtjes in de buitenspiegel indien er zich een object in de dode hoek bevindt - Uitparkeerassistent - Spiegelpakket - Buitenspiegels elektrisch inklapbaar, inclusief omgevingsverlichting - Rechter buitenspiegel draait naar stoeprand bij achteruit rijden - Proactieve inzittendenbescherming (Pre-Crash) - Pro-actief inzittenden veiligheidssysteem - Bij dreigend ongeval worden ramen en panoramadak gesloten - Maximale remdruk wordt opgebouwd - Veiligheidsgordels worden preventief aangetrokken	PFB	€	612	741	-	○	○	○	○

Meeruitvoeringen

Koplampverlichting LED

- LED verlichting (dim- en grootlicht)
- Statische bochtverlichting
- Dynamische lichthoogteregeling

Grootlichtassistent (Light Assist)

- Automatische omschakeling tussen dim- en grootlicht vanaf 65 km/h
- Signaleert via sensor voorliggend en tegemoetkomend verkeer

Bestelcode

Excl. BTW
Excl. BPM

Incl. BTW
Excl. BPM

T-Roc

Style

Style Business

Sport

Sport Business R

PXA

€

889

1.076

-

○

○

●

●

PFD

€

126

152

-

○

○

○

○

Accessoires

Volkswagen zomersets

Genoemde prijzen zijn exclusief montagekosten van de set (€ 39)

18 inch lichtmetalen zomerset, 'Sebring'

- 16 inch lichtmetaal retour (ongebruikt)
- 17 inch lichtmetaal retour (ongebruikt)
- Bandmaat: 215/50 R18 92W
- Band: Continental SportContact 5 SUV AO FR



Bestelcode 2GACON498 Z49

Incl. BTW
 € 1.895
 € 1.595
 € 1.420

T-Roc
 Style

Style Business

Sport

Sport Business R

19 inch lichtmetalen zomerset, 'Suzuka'

- 16 inch lichtmetaal retour (ongebruikt)
- 17 inch lichtmetaal retour (ongebruikt)
- Bandmaat: 225/40 R19 96Y
- Band: Continental SportContact-5 FR XL



Bestelcode 2GACON499 NQ9

€ 2.395
 € 2.095
 € 1.920

Volkswagen wintersets

Genoemde prijzen zijn exclusief montagekosten van de set (€ 39)

16 inch lichtmetalen winterset, 'Corvara'

- Bandmaat: 205/60 R16 96H
- Band: Continental TS830P XL



Bestelcode 2GAC5N496A 8Z8

€ 1.195

17 inch lichtmetalen winterset, 'Merano'

- Bandmaat: 215/55 R17 98V
- Band: Continental TS850P XL



Bestelcode 2GAC5N497 8Z8

€ 1.395

18 inch lichtmetalen winterset, 'Sebring'

- Bandmaat: 215/50 R18 92V
- Band: Continental TS850P SUV FR



Bestelcode 2GAC5N498 Z49

€ 2.095

Accessoires

Exterieur

Volkswagen LED blackline achterlichten

- Alleen geschikt voor auto's met standaard LED achterlichten (8SK)



Volkswagen chromelook sierlijst achterklep

Volkswagen windgeleiders

- Voorportieren
- Achterportieren

Volkswagen spatlappen

- Voor
- Achter

Volkswagen side-steps

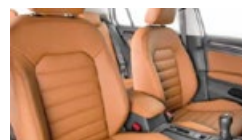
- Dorpel-sidesteps van geanodiseerd aluminium.
Draagcapaciteit: 200 kg.



Interieur

Nappa ECO lederen interieur

- Kwalitatief hoogwaardig eco-leder leverbaar in 5 kleuren.
- Kleuren: Zwart, cognac bruin, cinnamon bruin, pearl grijs en beige.
- Stoelverwarming, 2 voorstoelen



Volkswagen instaplijsten

- Voorportieren
- Aluminium voorzien van T-Roc opschrift

Volkswagen instapfolie

- Voor- en achterportieren
- Zwart / zilver

Bestelcode		Incl. BTW	T-Roc	Style	Style Business	Sport	Sport Business R
2GA052200	€ 499	€ 499	<input type="radio"/>	<input type="radio"/>	<input type="radio"/>	<input type="radio"/>	<input type="radio"/>
2GA071360	€ 119	€ 119	<input type="radio"/>	<input type="radio"/>	<input type="radio"/>	<input type="radio"/>	<input type="radio"/>
2GA072193	€ 99	€ 99	<input type="radio"/>	<input type="radio"/>	<input type="radio"/>	<input type="radio"/>	<input type="radio"/>
2GA072194	€ 69	€ 69	<input type="radio"/>	<input type="radio"/>	<input type="radio"/>	<input type="radio"/>	<input type="radio"/>
2GA075116	€ 149	€ 149	<input type="radio"/>	<input type="radio"/>	<input type="radio"/>	<input type="radio"/>	<input type="radio"/>
2GA075101	€ 149	€ 149	<input type="radio"/>	<input type="radio"/>	<input type="radio"/>	<input type="radio"/>	<input type="radio"/>
2GA071691	€ 879	€ 879	<input type="radio"/>	<input type="radio"/>	<input type="radio"/>	<input type="radio"/>	<input type="radio"/>
	€ 1.399	€ 1.399	<input type="radio"/>	<input type="radio"/>	<input type="radio"/>	<input type="radio"/>	<input type="radio"/>
	€ 359	€ 359	<input type="radio"/>	<input type="radio"/>	<input type="radio"/>	<input type="radio"/>	<input type="radio"/>
2GA071303	€ 149	€ 149	<input type="radio"/>	<input type="radio"/>	<input type="radio"/>	<input type="radio"/>	<input type="radio"/>
2GA071310A ZMD	€ 179	€ 179	<input type="radio"/>	<input type="radio"/>	<input type="radio"/>	<input type="radio"/>	<input type="radio"/>

Accessoires

	Bestelcode		Incl. BTW	T-Roc	Style	Style Business	Sport	Sport Business R
Volkswagen aluminium sportpedalen								
- Handgeschakeld	5G1064200	€	269	<input type="radio"/>	<input type="radio"/>	<input type="radio"/>	<input type="radio"/>	<input type="radio"/>
- Automaat / DSG	5G1064205	€	269	<input type="radio"/>	<input type="radio"/>	<input type="radio"/>	<input type="radio"/>	<input type="radio"/>
Volkswagen rubberen all-weather mattenset								
- Vóór	2GA061502 82V	€	45	<input type="radio"/>	<input type="radio"/>	<input type="radio"/>	<input type="radio"/>	<input type="radio"/>
- Voor en achter	2GA061500 82V	€	89	<input type="radio"/>	<input type="radio"/>	<input type="radio"/>	<input type="radio"/>	<input type="radio"/>
Volkswagen kofferbakmat								
- Voor variabele laadbodem	2GA061161	€	69,95	<input type="radio"/>	<input type="radio"/>	<input type="radio"/>	<input type="radio"/>	<input type="radio"/>
Volkswagen dubbelzijdige kofferbakmat								
- 1 zijde velours	2GA061210	€	79,95	<input type="radio"/>	<input type="radio"/>	<input type="radio"/>	<input type="radio"/>	<input type="radio"/>
- 1 zijde kunststof nopjes								
Volkswagen kofferbakinleg								
- Voor vaste laadbodem	2GA061160A	€	59	<input type="radio"/>	<input type="radio"/>	<input type="radio"/>	<input type="radio"/>	<input type="radio"/>
- Voor variabele laadbodem	2GA061160	€	59	<input type="radio"/>	<input type="radio"/>	<input type="radio"/>	<input type="radio"/>	<input type="radio"/>

Accessoires

Vervoer en vrije tijd

Vaste trekhaak

Bestelcode		Incl. BTW	T-Roc	Style	Style Business	Sport	Sport Business R
2GA092103B	€	819	-	-	<input type="radio"/>	<input type="radio"/>	<input type="radio"/>

Afneembare trekhaak

2GA092150C	€	919	-	-	<input type="radio"/>	<input type="radio"/>	<input type="radio"/>
------------	---	-----	---	---	-----------------------	-----------------------	-----------------------

Volkswagen allesdragers

- Geschikt voor o.a. bagagebox en fietsdragers

2GA071151	€	239	-	-	<input type="radio"/>	<input type="radio"/>	<input type="radio"/>
-----------	---	-----	---	---	-----------------------	-----------------------	-----------------------

Volkswagen bagagebox matzwart 340L

- Eenvoudig te monteren op allesdragers en af te sluiten. Afmetingen: 190 x 75 x 39 cm (L x B x H)

000071200	€	249	-	-	<input type="radio"/>	<input type="radio"/>	<input type="radio"/>
-----------	---	-----	---	---	-----------------------	-----------------------	-----------------------

Volkswagen bagagebox hoogglans zwart 460L

- Eenvoudig te monteren op allesdragers en af te sluiten. Afmetingen: 230 x 75 x 39 cm (L x B x H)

000071200AE	€	549	-	-	<input type="radio"/>	<input type="radio"/>	<input type="radio"/>
-------------	---	-----	---	---	-----------------------	-----------------------	-----------------------

Volkswagen opklapbare fietsendrager

- Geschikt voor elektrische fietsen (max. 60 kg)
- Op te vouwen tot compact pakket, past in kofferbak

3C0071105B	€	499	-	-	<input type="radio"/>	<input type="radio"/>	<input type="radio"/>
------------	---	-----	---	---	-----------------------	-----------------------	-----------------------

Op verzoek kunnen deze accessoires na overleg met de Volkswagen dealer gemonteerd worden.

Kijk in de Volkswagen webshop voor meer accessoires

Technische gegevens

Benzine

Motor en transmissie

Motortype / kleppen per cilinder
 Inspuiting / turbolading
 Cilinderinhoud, liter / cm³
 Max. vermogen, kW (pk)/ t/min
 Max. koppel, Nm
 Emissienorm (automaat)
 Brandstof ⁴
 Uitlaatgasreiniging
 Transmissie

1.0 TSI 81 kW/110 pk

3-cilinder benzinemotor / 4
 Directe inspuiting / Turbo
 1,0 / 999
 81 kW (110 pk)
 200 / 2.000 - 3.500
 EURO 6D-ISC-FCM
 Euro loodvrij RON 95
 katalysator, partikelfilter
 handgeschakelde 6-versnellingsbak
 -

1.5 TSI 110 kW/150 pk ACT

4-cilinder benzinemotor / 4
 Directe inspuiting / Turbo
 1,5 / 1.498
 110 kW (150 pk)
 250 / 1.500 - 3.500
 EURO 6D-ISC-FCM
 Euro loodvrij RON 95
 katalysator, partikelfilter
 handgeschakelde 6-versnellingsbak
 7-traps automaat (DSG)

1.5 TSI 110 kW/150 pk ACT

4-cilinder benzinemotor / 4
 Directe inspuiting / Turbo
 1,5 / 1.498
 110 kW (150 pk)
 250 / 1.500 - 3.500
 EURO 6D-ISC-FCM
 Euro loodvrij RON 95
 katalysator, partikelfilter
 handgeschakelde 6-versnellingsbak
 7-traps automaat (DSG)

2.0 TSI 140 kW/190 pk 4MOTION

4-cilinder benzinemotor / 4
 Directe inspuiting / Turbo
 2,0 / 1.984
 140 kW (190 pk)
 320 / 1.500 - 4.100
 EURO 6D-TEMP EVAP-ISC
 Euro loodvrij RON 95
 katalysator, partikelfilter
 7-traps automaat (DSG)
 -

Prestaties

Topsnelheid, km/u (automaat)
 Acceleratie, sec. van 0-100 km/u (automaat)
 Brandstofverbruik ³
 Langzaam, l/100 km (aut.)
 Gemiddeld, l/100 km (aut.)
 Snel, l/100 km (aut.)
 Zeer snel, l/100 km (aut.)
 Gecombineerd, l/100 km (automaat)
 CO₂-emissie, g/km (automaat)

185

-

7,3 - 7,4

5,6 - 5,7

5,2

6,3 - 6,4

6,0

136-137

205

-

8 (8,3)

6,1 (6,2)

5,4 (5,5)

6,6 (6,8)

6,3 (6,5)

143 (147)

205

-

8 - 8,2 (8,3 - 8,6)

6,1 - 6,3 (6,2 - 6,4)

5,4 - 5,8 (5,5 - 5,8)

6,6 - 7,0 (6,8 - 7,1)

6,3 - 6,7 (6,5 - 6,8)

144 - 152 (147 - 154)

218

-

9,8 - 10,0

7,5 - 7,9

6,4 - 6,8

7,3 - 7,8

7,4 - 7,8

168 - 178

Gewichten

Massa rijklaar kg (automaat) ¹
 Toelaatbaar totaalgewicht, kg (automaat)
 Toelaatbare asbelasting voor/achter, kg (automaat)
 Toelaatbaar gewicht aanhangwagen ²
 Geremd bij 12% helling, kg (automaat)
 Ongeremd, kg (automaat)
 Maximale dakbelasting, kg
 Kogeldruk, kg

1.294

1.790

930 / 910

1.300

640

75

80

T-Roc, Style, Style Business

1.347 (1.354)

1.860 (1.870)

980 / 930 (990 / 930)

1.500 (1.500)

670 (670)

75 (75)

80 (80)

Style, Style Business

1.347

1.860

980 / 930 (990 / 930)

1.500 (1.500)

670 (670)

75 (75)

80 (80)

Sport, Sport Business R

1.521

2.020

1.070 / 1.000

1.700

750

75

80

Sport, Sport Business R

WLTP INFO TECHNISCHE GEGEVENS

Het toevoegen van pakketten, optionele velgen en/of opties heeft invloed op de CO₂-uitstoot, theoretische verbruikscijfers en het gewicht van de auto. Voor de technische gegevens van de door jou gewenste auto inclusief pakketten, optionele velgen en/of opties verwijzen wij je naar de Car Configurator of jouw dealer.

Afmetingen

Afmetingen	T-Roc
Exterieur	
Lengte, mm	4.234
Breedte, mm (excl. buitenspiegels)	1.992 (1.819)
Hoogte, mm	1.573 (1.572 4MOTION)
Wielbasis, mm	2.590
Spoorbreedte voor /achter, mm	1.538 / 1.533 (1.538 / 1.539 4MOTION)
Draaicirkel, m	11,1
Inhoud brandstoftank, liter ⁵⁾	50
Interieur	
Interieurbreedte voor / achter	1.471 / 1.474
Hoofdruimte voor / achter	1.043 / 982
Bagageruimte ⁶⁾	
Inhoud met/zonder 2 ^e zitrij, liter	445 / 1.290 (392 / 1.237 4MOTION)
Lengte met/zonder 2 ^e zitrij, mm	830 / 1.532 (801 / 1.551 4MOTION)
Breedte tussen de wielkasten, mm	1.011

Voetnoten

¹⁾ Afhankelijk van de uitvoering kan het totaalgewicht van de auto hoger uitvallen, waardoor het uiteindelijke laadvermogen afneemt.

²⁾ Als de auto in de bergen rijdt, neemt het motorvermogen af. Vanaf 1.000 m boven de zeespiegel en met iedere 1.000 m meer dient daarom telkens tien procent van het treingewicht (toelaatbare aanhangbelasting + maximaal toelaatbaar gewicht van de auto) te worden afgetrokken.

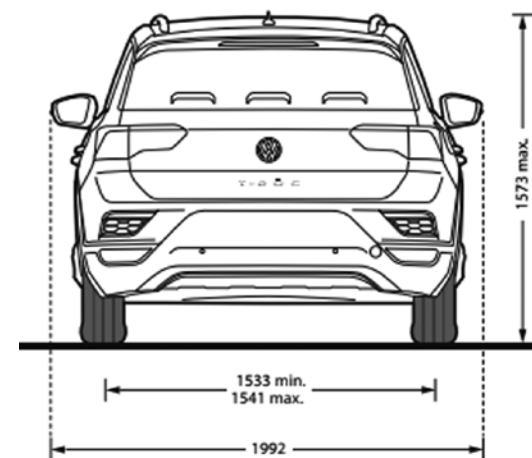
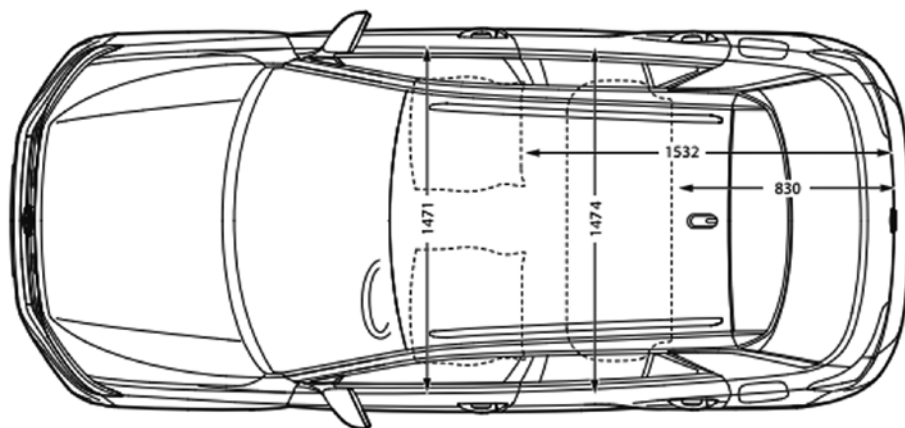
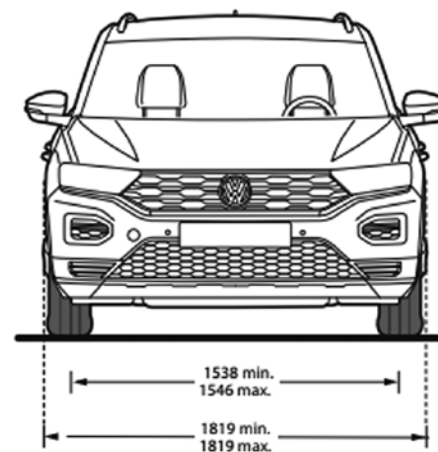
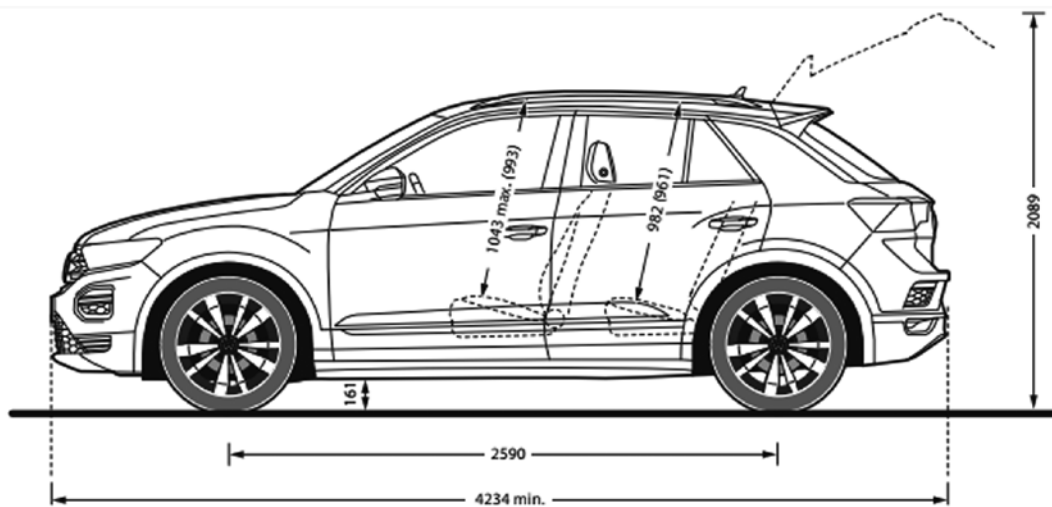
³⁾ De genoemde verbruikscijfers zijn gebaseerd op de uitkomsten van de op dit moment geldende Europese testmethode. Afhankelijk van meeruitvoeringen, weg-, verkeers- en weersomstandigheden, milieu-invloeden, conditie van de auto en rijstijl kunnen in de praktijk verbruikswaarden voorkomen die hiervan afwijken. Wij adviseren Het Nieuwe Rijden (zie ook www.hetnieuwerijden.nl) voor handige tips om zuiniger te rijden.

⁴⁾ In plaats van Super loodvrij RON 98 kan dankzij de anti-pingelregeling Euro loodvrij RON 95 worden gebruikt bij geringe vermindering van het vermogen en verhoogd brandstofverbruik.

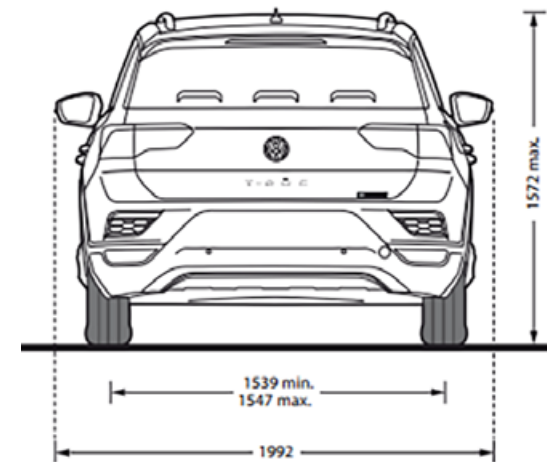
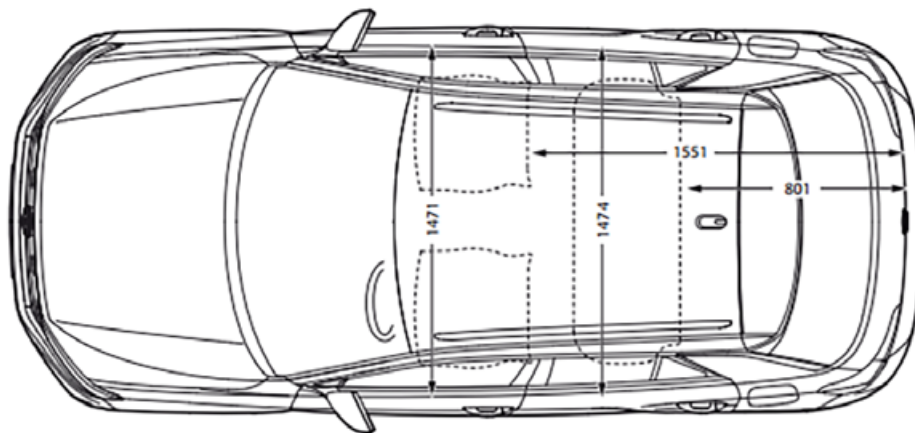
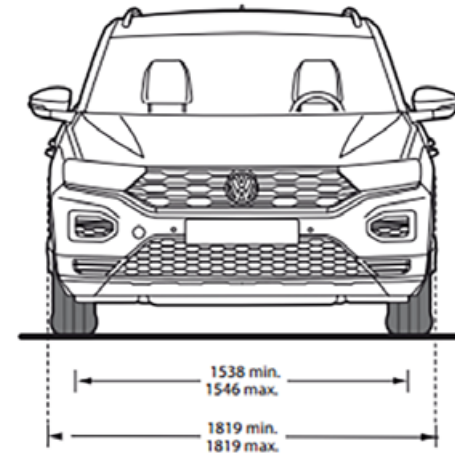
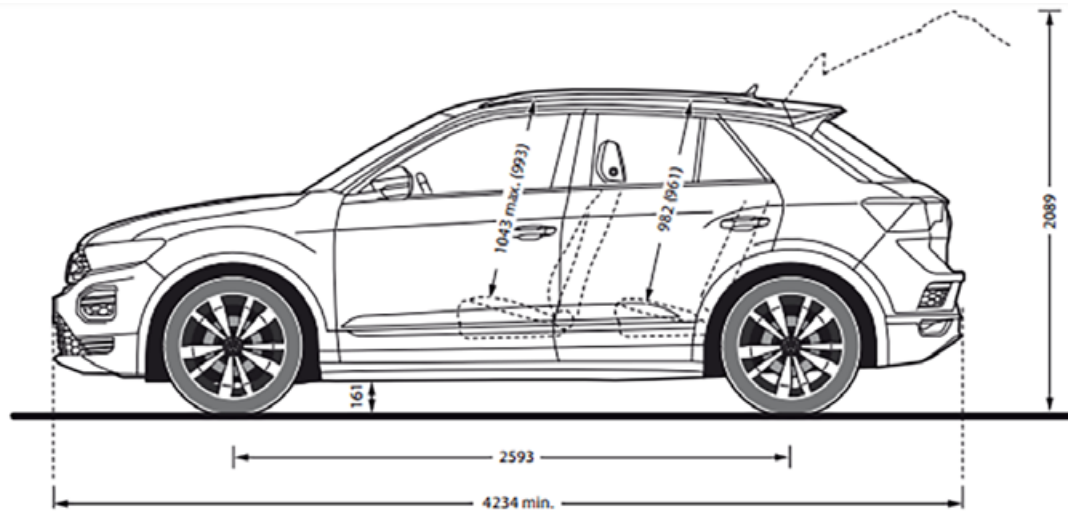
⁵⁾ Toepassing van PME-brandstof (biodiesel) is niet mogelijk.

⁶⁾ Metingen volgens ISO 3832 met blokken 200x100x50 mm in opgeklapte respectievelijk neergeklapte achterbank.

Afmetingen T-Roc



Afmetingen T-Roc 4MOTION



Alle voordelen van Volkswagen Service



Altijd een offerte vooraf, geen verrassingen achteraf.



Gratis pechhulp in Europa. Dag en nacht.



Kleine reparaties direct klaar. Zonder afspraak.



Altijd gebruik van originele onderdelen.



Altijd vervangend vervoer beschikbaar.



Gekwalificeerde Volkswagen technici.

Meer weten?

Wil je meer weten over een van de hier genoemde diensten dan ben je bij de Volkswagen dealer van harte welkom voor mee informatie. Ook kun je kijken op www.volkswagen.nl/service.

Een onderhoudsservice voor de T-Roc bestaat uit 2 elementen: een inspectieservice en een olieservice. De boordcomputer geeft een melding wanneer je welke service kunt verwachten. De inspectie- en olieservice dienen bij maximaal elke 2 jaar of bij maximaal elke 30.000 km uitgevoerd te worden. Onze technici zijn gekwalificeerd door Volkswagen en kennen jouw Volkswagen dan ook door en door, wij adviseren je daarom te allen tijde bij de erkende Volkswagen-dealer het onderhoud uit te voeren.

Services

Je koopt meer dan een auto

De kwaliteit die Volkswagen nastreeft, vind je niet alleen terug in de auto's. Maar ook bij onze dealers. Je zult bij de Volkswagen dealer ontdekken dat 'service' een breed begrip is. Daarom gaat de service van de Volkswagen dealer verder dan je misschien gewend bent. Maar had je van Volkswagen anders verwacht?

Altijd een vertrouwd adres

Dealers verspreid over heel Nederland, die kwaliteit en service hoog in het vaandel hebben staan. Onderhoud en reparaties worden uitgevoerd door goed opgeleide vakmensen.

Express Service

Direct geholpen, zonder afspraak. Voor onverwachte kleine ongemakken. Je komt langs, hoort wat de reparatie kost en wordt direct geholpen.

Sleutelservice

De Volkswagen sleutel bevat een automatische wegrijblokkering. Bij verlies zorgt de Volkswagen dealer binnen 24 uur voor een nieuwe set gecodeerde sleutels.

Schade en reparatie

Vervangend vervoer

Als jouw Volkswagen voor onderhoud of reparatie bij de Volkswagen dealer staat, wil je graag mobiel blijven. Op verzoek krijg je tegen een voordelig tarief een vervangende auto mee.

24-uurs pechhulp

Bij elke nieuwe Volkswagen hoort naast de productgarantie ook twee jaar gratis pechhulp. Deze twee jaar wordt telkens verlengd wanneer je jouw Volkswagen tijdig laat onderhouden bij een officiële Volkswagen dealer. Je ontvangt pechhulp, in binnen- en buitenland: wij zorgen er bijvoorbeeld voor dat jouw Volkswagen zo snel mogelijk kan worden gerepareerd. Daarnaast vergoeden we bepaalde kosten, zoals een mogelijk noodzakelijke hotelovernachting. Meer info op volkswagen.nl of bij de Volkswagen dealer.

Erkend Schadeherstel

Schadeherstel is werk voor specialisten waarvoor je het beste bij de Volkswagen dealer moet zijn. Je hebt dan de zekerheid van vakkundig uitgevoerd schadeherstel. Jouw Volkswagen voldoet na reparatie weer voor de volle 100% aan de strenge fabrieksspecificaties.

Ruitenservice

De ruiten vormen een essentieel onderdeel van de beschermende kooiconstructie van jouw Volkswagen. Is je ruit kapot, bel dan het gratis nummer 0800 555 7000. De reparatie is, afhankelijk van jouw verzekering, vaak gratis. Wanneer je een beschadigde ruit bij de dealer laat vervangen, krijg je korting op jouw eigen risico.



4
jaar
garantie

4 Jaar Garantie

De standaard 2 jaar Volkswagen fabrieksgarantie wordt aangevuld met 2 jaar Volkswagen Extra Garantie. De 2 jaar Extra Garantie is van toepassing op nieuwe Volkswagen modellen die door Pon's Automobielhandel B.V. zijn geïmporteerd en die in Nederland te naam zijn gesteld. De garantie gaat in vanaf de datum van eerste tenaamstelling op het kentekenbewijs. Tijdens de fabrieksgarantie is de garantie geldig ongeacht het aantal gereden kilometers. Voor Extra Garantie tot en met het vierde jaar geldt een kilometerbeperking tot 100.000 km. De garantie blijft van toepassing zolang er door de fabriek voorgeschreven onderhoud en reparaties worden uitgevoerd. Je kunt bij elke Volkswagen Service partner binnen Nederland de garantiewerkzaamheden laten uitvoeren. Bij een eigenaarswissel blijft de garantie op de auto behouden.

De T-Roc

Uitgave per 1 april 2021

volkswagen.nl

De vermelde gegevens over de leveringsmogelijkheden, uitvoeringen, prestaties, maten en gewichten, brandstofverbruik en onderhoudskosten zijn gebaseerd op de stand van zaken ten tijde van de druk. Deze gegevens kunnen per type wijzigen. De Volkswagen dealer informeert je hier graag over. Wijzigingen, druk- en/of zetfouten voorbehouden. TDI® en Think Blue® zijn in Duitsland en andere landen geregistreerde merken van de Volkswagen Groep.