



# De Polo

Prijslijst



# De Polo



## Comfortline

- Velgen, 15 inch staal met wioldoppen
- Radio- en mediasysteem 'Ready to Discover' incl. Streaming & Internet
- 'We Connect Plus' (abonnement 12 maanden)
- Airconditioning handbediend (Climatic)
- Automatische afstandsregeling (Adaptive Cruise Control) (vanaf 70 kW/95 pk)
- Cruise Control (alleen voor 59 kW/80 pk)
- Bestuurdersstoel in hoogte verstelbaar
- Stuurwiel (driespaaks), multifunctioneel en met leder bekleed
- 4 jaar garantie

## Highline (extra t.o.v. Comfortline)

- Velgen 'Las Minas', 16 inch lichtmetaal
- Airconditioning automatisch (Climatronic)
- Sport-/ comfortstoelen vóór, in hoogte verstelbaar
- Sfeerverlichting in deur en voetenruimte
- Vermoeidheidsherkenning (Driver Alert System)
- Voorstoelen, in hoogte verstelbaar



## R-Line Edition (extra t.o.v. Comfortline)

- R-Line exterieurpakket
- Velgen 'Sebring', 16 inch lichtmetaal
- Zijruiten achter en achterraut getint, 65% lichtabsorberend



## Businessmodellen



### Comfortline Business (extra t.o.v. Comfortline)

- Executive pakket met o.a. navigatie 'Discover Media', 'App-Connect' draadloos smartphone-integratie, Telefoon draadloos oplaadbaar en diefstalalarm
- Parkeersensoren (Park Distance Control)
- Spraakbediening van media (Voice Control)
- Airconditioning automatisch (Climatronic)
- Rijprofielinstelling (Driving Profiles)



### Highline Business R (extra t.o.v. Highline)

- Velgen 'Sebring', 16 inch lichtmetaal
- Executive pakket met o.a. navigatie 'Discover Media', 'App-Connect' draadloos smartphone-integratie, Telefoon draadloos oplaadbaar en diefstalalarm
- Parkeersensoren (Park Distance Control)
- Spraakbediening van media (Voice Control)
- R-Line exterieurpakket
- Zijruiten achter en achterraut getint, 65% lichtabsorberend
- Achterlichten LED, donkerrood



### Prijswijzigingen voorbehouden:

De vermelde prijzen gelden op het moment van deze druk. De importeur en dealerorganisatie behouden zich expliciet het recht voor om voor bepaalde uitvoeringen uit deze prijslijst tussentijds prijswijzigingen door te voeren. Dit kan tot gevolg hebben dat de hierin genoemde prijs niet langer accuraat is voor een bepaalde uitvoering en hoger of lager kan uitvallen. De actuele prijslijsten kunt je te allen tijde op onze website volkswagen.nl vinden. Vanzelfsprekend kun je ook jouw dealer vragen naar de actuele prijs of beschikbaarheid van een bepaalde uitvoering. Voor actie- of voorraadmodellen geldt de prijs zolang de voorraad strekt.

## Consumentenadviesprijzen per 9 februari 2021

Motor	Vermogen	Transmissie	Uitvoering	Netto catalogusprijs excl. bpm excl. btw	BPM bedrag	Bruto catalogusprijs incl. bpm excl. btw	Fiscale waarde incl. bpm incl. btw	Rijklaarmaakkosten Recyclingbijdrage Leges*	Consumentenadviesprijs incl. bpm incl. btw **	CO <sub>2</sub> -uitstoot	Bijtelling	
<b>Benzine</b>												
1.0 MPI	59 kW / 80 pk	Hand-5	Comfortline	€ 14.083	3.674	17.757	20.715	875	21.590	124	22%	
1.0 TSI	70 kW / 95 pk	Hand-5	Comfortline	€ 15.346	3.146	18.492	21.715	875	22.590	120	22%	
			R-Line Edition	€ 15.650	3.278	18.928	22.215	875	23.090	121	22%	
			Comfortline Business	€ 15.925	3.146	19.071	22.415	875	23.290	120	22%	
			Highline	€ 16.503	3.146	19.649	23.115	875	23.990	120	22%	
			Highline Business R	€ 17.483	3.410	20.893	24.565	875	25.440	122	22%	
	DSG-7 automaat	Comfortline	€ 16.126	4.202	20.328	23.715	875	24.590	128	22%		
		R-Line Edition	€ 16.431	4.334	20.765	24.215	875	25.090	129	22%		
		Comfortline Business	€ 16.705	4.202	20.907	24.415	875	25.290	128	22%		
		Highline	€ 17.283	4.202	21.485	25.115	875	25.990	128	22%		
		Highline Business R	€ 18.207	4.334	22.541	26.365	875	27.240	129	22%		
81 kW / 110 pk	DSG-7 automaat	Highline <sup>1</sup>	€ 18.151	4.202	22.353	26.165	875	27.040	128	22%		
		Highline Business R <sup>1</sup>	€ 19.007	4.466	23.473	27.465	875	28.340	130	22%		

### WLTP INFO PRIJZEN EN CO<sub>2</sub>-UITSTOOT

Genoemde prijzen en CO<sub>2</sub>-uitstoot gelden voor de basisuitvoering zonder pakketten, optionele velgen en/of opties. Pakketten, optionele velgen en/of opties hebben invloed op de CO<sub>2</sub>-uitstoot, het BPM-bedrag en daarmee de consumentenadviesprijs. Voor de prijzen en CO<sub>2</sub>-uitstoot vande door jou gewenste auto inclusief pakketten, optionele velgen en/of opties verwijzen wij je naar de Car Configurator of jouw dealer.

DSG = automatische versnellingsbak met dubbele koppeling.

<sup>1</sup> Alleen uit voorraad leverbaar. Informeer bij jouw dealer voor beschikbaarheid.

(\*) Rijklaarmaakkosten á € 795,95 (incl. btw) bestaan o.a. uit: Transport en logistieke handling, nulbeurt, in- en uitwendig reinigen en poetsen, twee kentekenplaten | Recyclingbijdrage á € 30,00 (incl. btw) | Leges á € 49,05 (btw vrij).

(\*\*) De getoonde prijs is de consumentenadviesprijs (dit is inclusief BTW, BPM, rijklaarmaakkosten, recyclingbijdrage en leges).

Aan de consumentenadviesprijs kunnen geen rechten worden ontleend, zie Algemene Verkoopinformatie voor meer informatie.

### 4 Jaar Garantie

De standaard 2 jaar Volkswagen fabrieksgarantie wordt aangevuld met 2 jaar Volkswagen Extra Garantie. De 2 jaar Extra Garantie is van toepassing op nieuwe Volkswagen modellen die door Pon's Automobielhandel B.V. zijn geïmporteerd en die in Nederland te naam zijn gesteld. De garantie gaat in vanaf de datum van eerste tenaamstelling op het kentekenbewijs. Tijdens de fabrieksgarantie is de garantie geldig ongeacht het aantal gereden kilometers. Voor Extra Garantie tot en met het vierde jaar geldt een kilometerbeperking tot 100.000 km. De garantie blijft van toepassing zolang er door de fabriek voorgeschreven onderhoud en reparaties worden uitgevoerd. Je kunt bij elke Volkswagen Service partner binnen Nederland de garantiewerkzaamheden laten uitvoeren. Bij een eigenaarswissel blijft de garantie op de auto behouden.



## Standaarduitvoeringen

	Comfortline	R-Line Edition	Comfortline Business	Highline	Highline Business R
<b>Exterieur</b>					
Achterlichten LED, in donkerrood uitgevoerd	-	-	-	-	●
Buitenspiegels en deurgrepen in carrosseriekleur	●	●	●	●	●
Buitenspiegels elektrisch instel- en verwarmbaar	●	●	●	●	●
Bumpers in carrosseriekleur	●	●	●	●	●
Bumpers in sportief R-Line design	-	●	-	-	●
Grille in zwart uitgevoerd met onderste lamel in chroom uitgevoerd	●	●	●	●	●
R-Line badge op de voorspatschermen	-	●	-	-	●
Rijprofielinstelling (Driving Profiles)	-	-	●	-	-
Knipperlichten in buitenspiegel geïntegreerd	●	●	●	●	●
Koplampen halogeen, met geïntegreerde knipperlichten en dagrijverlichting LED	●	●	●	●	●
Velgen 15 inch staal, met banden 185/65 R15	●	-	●	-	-
Velgen 'Las Minas', 16 inch lichtmetaal met banden 195/55 R16	-	-	-	●	-
Velgen 'Sebring', 16 inch lichtmetaal met banden 195/55 R16	-	●	-	-	●
Vierdeursuitvoering, inclusief elektrische ruitbediening vóór- en achter	●	●	●	●	●
<b>Interieur</b>					
Achterbank ongedeeld, rugleuning in ongelijke delen neerklapbaar	●	●	●	●	●
Bagageruimteverlichting	●	●	●	●	●
Bagageruimte-afdekking	●	●	●	●	●
Bekleding, stof 'Slash'	●	●	●	-	-
Bekleding, stof 'Tracks 2'	-	-	-	●	●
Bestuurdersstoel in hoogte verstelbaar	●	●	●	-	-
Voorstoelen in hoogte verstelbaar	-	-	-	●	●
Decorinleg 'Limestone Grey' mat	●	●	●	-	-
Decorinleg 'Deep Iron' glanzend	-	-	-	●	●
Instrumentenpaneel en ventilatioosters met chromen accenten	-	-	-	●	●
Koplampschakelaar met chromen rand, spiegelverstelling en ruitbediening met chromen accenten	●	●	●	●	●
Laadbodem in bagageruimte variabel	●	●	●	●	●
Middenarmsteun met opbergvak vóór met twee USB aansluitingen	●	●	●	●	●
Opbergvak aan achterzijde voorstoelen	●	●	●	●	●
Opbergvak in deuren (met houder voor 1,5 ltr. fles vóór)	●	●	●	●	●

## Standaarduitvoeringen

	Comfortline	R-Line Edition	Comfortline Business	Highline	Highline Business R
Stuurwiel (driespaaks), multifunctioneel en met leder bekleed	●	●	●	●	●
Schakelpookknop en handremgreep met leder bekleed	●	●	●	●	●
Sport-/ comfortstoelen vóór	-	-	-	●	●
Voetmatten textiel vóór en achter	-	-	-	●	●
<b>Functioneel</b>					
Airconditioning handbediend (Climatic)	●	●	-	-	-
Airconditioning automatisch (Air Care Climatronic)	-	-	●	●	●
Bandenreparatieset (Tire Mobility Set): 12-Volt-compressor en bandendichtmiddel	●	●	●	●	●
Binnenverlichting vóór met vertragsmechanisme (activatieschakelaar in alle deuren)	●	●	●	●	●
Centrale deurvergrendeling met afstandsbediening, inclusief twee klapsleutels	●	●	●	●	●
Claxon enkeltonig	●	●	●	●	●
Diefstalalarm	-	-	●	-	●
Digitale radio-ontvangst (DAB+)	●	●	●	●	●
Stuurwiel in hoogte en lengte verstelbaar	●	●	●	●	●
Instrumentenverlichting wit, lichtsterkte regelbaar met wit nachtdesign voor schakelaars	●	●	●	●	●
Instrumentenpaneel met elektronische snelheidsmeter, kilometer- en ritafstandteller, toerenteller	●	●	●	●	●
Kinderslot achter	●	●	●	●	●
Leeslampjes 2x voor en 2x achter	●	●	●	●	●
Make-up spiegel in zonnekleppen, verlicht	●	●	●	●	●
Mobiele telefoonhouder (universeel)	-	-	●	-	●
Navigatie-, radio- en multimediasysteem 'Discover Media' incl. Streaming & Internet, 20,3 cm kleurentouchscreen (8 inch), 3D kaartweergave, incl. 4 luidsprekers, USB-C aansluiting (2x) en bluetooth telefoonvoorbereiding. Gratis online 'over the air' navigatie kaartupdates. <sup>1</sup>	-	-	●	-	●
Parkeersensoren (Park Distance Control)	-	-	●	-	●
Radio- en multimediasysteem 'Ready to Discover' incl. Streaming & Internet, 16,5 cm kleurentouchscreen (6,5 inch), incl. 4 luidsprekers, USB-C aansluiting (2x) en bluetooth telefoonvoorbereiding. Navigatie voorbereiding 'Discover Media', activatie achteraf mogelijk via je 'We Connect' account.	●	●	-	●	-
Ruitenwissers voor en achter met interval	●	●	●	●	●
Service-intervalmelding	●	●	●	●	●
Sfeerverlichting in deurdecoratie en voetenruimte	-	-	-	●	●
Stof- en pollenfilter	●	●	●	●	●
Start-/stopsysteem met recuperatie van remenergie	●	●	●	●	●

## Standaarduitvoeringen

	Comfortline	R-Line Edition	Comfortline Business	Highline	Highline Business R
Stuurbechrachting elektromechanisch, snelheidsafhankelijk	●	●	●	●	●
12-Volt aansluiting met klepje	●	●	●	●	●
Waarschuwingssignaal bij niet uitgeschakelde verlichting	●	●	●	●	●
Zonnekleppen met make-up spiegels	●	●	●	●	●
<b>Veiligheid <sup>3</sup></b>					
Afstandscontrolesysteem (Front Assist) en noodremsysteem voor stadsverkeer (City Emergency Braking) en voetgangersherkenning)	●	●	●	●	●
Automatische afstandsregeling Adaptive Cruise Control (niet voor 1.0 MPI)	●	●	●	●	●
Airbag voor bestuurder en bijrijder (uitschakelbaar voor bijrijder)	●	●	●	●	●
Alarmlichten automatisch geactiveerd bij hard remmen	●	●	●	●	●
Bandenspanningscontrole (Tyre Leak Indicator)	●	●	●	●	●
Cruise Control (alleen voor 1.0 MPI)	●	-	-	-	-
Driepuntsveiligheidsgordel vóór in hoogte verstelbaar en met gordelspanner	●	●	●	●	●
Driepuntsveiligheidsgordel 3x achter	●	●	●	●	●
Elektronisch stabilisatieprogramma (ESC) met tegenstuurondersteuning inclusief antiblokkeersysteem (ABS) met remassistent, aandrijfslipregeling (ASR), motorsleepmomentregeling (MSR) en aanhangerstabilisatie	●	●	●	●	●
Gevarendriehoek	●	●	●	●	●
Hoofdairbagsysteem voor en achter inclusief zijairbags vóór	●	●	●	●	●
Hoofdsteunen vóór (actieve hoofdsteunen die de kans op een wiplash verkleinen)	●	●	●	●	●
Hoofdsteun achter 3x, verstelbaar	●	●	●	●	●
ISOFIX-voorbereiding voor het gemakkelijk bevestigen van twee kinderzitjes op achterbank	●	●	●	●	●
Lifehammers, 2x	●	●	●	●	●
Mistlampen met bochtenverlichting	●	●	●	●	●
Schijfremmen vóór van binnenuit geventileerd	●	●	●	●	●
Schijfremmen achter (vanaf 82 kW/110 pk)	●	●	●	●	●
Startblokkering, elektronisch	●	●	●	●	●
Vermoeidheidsherkenning (Driver Alert System)	-	-	-	●	●
Waarschuwingstoon en -lampje bij niet dragen van gordel vóór	●	●	●	●	●

# Standaarduitvoeringen

## Online diensten

Mobiele online diensten 'We Connect Plus': abonnement 12 maanden <sup>2</sup>

Mobiele online diensten (Car-Net): 'App-Connect' draadloos smartphone integratie <sup>2</sup>

	Comfortline	R-Line Edition	Comfortline Business	Highline	Highline Business R
Mobiele online diensten 'We Connect Plus': abonnement 12 maanden <sup>2</sup>	●	●	●	●	●
Mobiele online diensten (Car-Net): 'App-Connect' draadloos smartphone integratie <sup>2</sup>	-	-	●	-	●

<sup>1</sup> Het Europese wegennet is continue in verandering. Volkswagen biedt gratis kaartupdates aan tot maximaal 5 jaar nadat de betreffende generatie van het navigatiesysteem voor het laatst is geproduceerd. De meest recente kaartupdates kun je eenvoudig zelf downloaden via [www.volkswagen.nl/navigatie-update](http://www.volkswagen.nl/navigatie-update). Indien gewenst kun je een kaartupdate ook door de Volkswagen-dealer laten uitvoeren. De consumentenadviesprijs voor deze service is 25 euro inclusief btw. Meer informatie over kaartupdates kun je verkrijgen via jouw Volkswagen-dealer, de klantenservice of de handleiding van jouw auto.

<sup>2</sup> We Connect (Plus) biedt een breed scala aan online diensten in de auto en via de We Connect app. Voor meer informatie en het volledige overzicht van deze diensten zie <https://www.volkswagen.nl/we-connect>

<sup>3</sup> De Volkswagen Polo krijgt de hoogste NCAP waardering, namelijk 5 sterren. Kijk voor meer informatie op [www.euroncap.com](http://www.euroncap.com).

## R-Line

### WLTP INFO PRIJZEN EN CO<sub>2</sub>-UITSTOOT

Het toevoegen van pakketten, optionele velgen en/of opties heeft invloed op de CO<sub>2</sub>-uitstoot en het BPM-bedrag. De hier getoonde consumentenadviesprijs is een vanafprijs exclusief een eventueel hoger BPM-bedrag. Voor de consumentenadviesprijs en CO<sub>2</sub>-uitstoot van de door jou gewenste auto inclusief pakketten, optionele velgen en/of opties verwijzen wij je naar de Car Configurator of jouw dealer.

#### R-Line exterieurpakket

- R-Line bumpers
- R-Line grille met R-Line logo
- R-Line opschrift op de voorspatschermen
- R-Line dakspoiler
- R-Line zijorpels

#### R-Line exterieur- en interieurpakket

- Velgen 'Sebring', 16 inch lichtmetaal
  - inclusief 195/55 R16 banden en voorzien van slotbouten
- R-Line bumpers
- R-Line grille met R-Line logo
- R-Line opschrift op de voorspatschermen
- R-Line dakspoiler
- R-Line zijorpels
- R-Line stoelbekleding in Carbon Flag / Art Velours
- R-Line driespaaks multifunctioneel lederen stuurwiel (bij DSG incl. schakelpaddels)
- Decorinleg in 'Shadow Steel'
- Zwarte dakhemel
- Aluminium instaplijsten
- Voetpedalen in aluminium
- Prijs in combinatie met handgeschakelde versnellingsbak
- Prijs in combinatie met DSG-versnellingsbak
- Prijs in combinatie met handgeschakelde versnellingsbak
- Prijs in combinatie met DSG-versnellingsbak



#### Velgen 'Bonneville', 17 inch lichtmetaal met zwarte afwerking

- Vier lichtmetalen velgen 7 J x 17
- Inclusief 215/45 R17 banden en slotbouten



Bestelcode		Excl. BTW Excl. BPM	Incl. BTW Excl. BPM	Comfortline	R-Line Edition	Comfortline Business	Highline	Highline Business R
WIE	€	518	627	-	●	-	○	●
WIL/PJ6	€	1.525	1.845	-	-	-	○	-
WIL/PJ6	€	1.612	1.951	-	-	-	○	-
WIL/PJ6	€	831	1.006	-	-	-	-	○
WIL/PJ6	€	918	1.111	-	-	-	-	○
PJA/WIL	€	284	344	-	-	-	○	○



## Pakketten

### WLTP INFO PRIJZEN EN CO<sub>2</sub>-UITSTOOT

Het toevoegen van pakketten, optionele velgen en/of opties heeft invloed op de CO<sub>2</sub>-uitstoot en het BPM-bedrag. De hier getoonde consumentenadviesprijs is een vanafprijs exclusief een eventueel hoger BPM-bedrag. Voor de consumentenadviesprijs en CO<sub>2</sub>-uitstoot van de door jou gewenste auto inclusief pakketten, optionele velgen en/of opties verwijzen wij je naar de Car Configurator of jouw dealer.

### Pakketten

#### Executive pakket

- Navigatie-, radio-, en multimediasysteem 'Discover Media'
  - 20,4 cm kleuren touchscreen (8,0 inch)
  - 2D- en 2,5D-kaartweergave
  - streaming & internet
- 'App-Connect' draadloos smartphone-integratie
- Telefoon draadloos oplaadbaar ('Wireless Charging')
- Diefstalalarm (Klasse III, SCM gekeurd)

#### Advance pakket

- Panoramaschuif-kanteldak, elektrisch bedienbaar
- Koplampverlichting LED
  - dagrijverlichting LED
  - statische bochtenverlichting
  - dynamische lichthoogteregeling
- Achterlichten LED in donkerrood
- Zijruiten achter en achterraut getint, 65% lichtabsorberend

#### LED pakket

- Koplampverlichting LED
  - dagrijverlichting LED
  - statische bochtenverlichting
  - dynamische lichthoogteregeling
- Achterlichten LED in donkerrood

#### Winterpakket

- Voorstoelen verwarmbaar
- Ruitenwisservloeistofindicator

Bestelcode

Excl. BTW  
Excl. BPM

Incl. BTW  
Excl. BPM

Comfortline

R-Line Edition

Comfortline  
Business

Highline

Highline  
Business R

W06

€

659

797

○

○

●

○

●

W07

€

1.445

1.748

○

-

○

○

-

W07

€

1.223

1.480

-

-

-

-

○

W91

€

869

1.051

○

○

○

○

○

WW3

€

275

333

-

-

-

○

○

# Pakketten

## Bestuurdersassistentiepakket

- Rijstrookbehoudassistent (Lane Assist)
  - herkent d.m.v. een camera dat de auto wegbelijning passeert zonder richting aan te geven
  - waarschuwt d.m.v. een stuurcorrectie
- Dodehoeksensor (Side-Assist)
  - waarschuwt de bestuurder via LED lichtjes in de buitenspiegel indien er zich een object in de dode hoek bevindt
  - uitparkeerassistent
- Proactieve inzittendenbescherming (Pre-crash)
  - bij dreigend ongeval worden ramen en panoramadak gesloten
  - maximale remdruk wordt opgebouwd
  - veiligheidsgordels worden preventief aangetrokken
- Spiegelpakket
  - buitenspiegels elektrisch inklapbaar
  - rechter buitenspiegel draait naar stoeprand bij achteruit rijden
- Parkeersensoren (Park Distance Control)
  - parkeerwaarschuwingssignaal aan voor- en achterzijde
  - optische- en akoestische waarschuwing
- Vermoeidheidsherkenningssysteem (Driver Alert System)
  - .. Let op: Parkeersensoren zijn standaard op de Comfortline Business en Highline Business R
  - .. Let op: Vermoeidheidsherkenningssysteem is reeds standaard op de Highline (Business R)

Bestelcode

WOA  
WOA

€  
€

Excl. BTW  
Excl. BPM

1.236  
769

Incl. BTW  
Excl. BPM

1.496  
930

Comfortline

- ○

R-Line Edition

- ○

Comfortline  
Business

- ○

Highline

- ○

Highline  
Business R

- ○

# Pakketten

## Style pakket

- Sport-comfortstoelen met stoelbekleding in stof 'Level'
- In hoogte verstelbare bijrijdersstoel
- Lendensteunen in voorstoelen, verstelbaar
- Dakhemel in zwart uitgevoerd
- Decorinleg 'Deep Iron' glanzend op dashboard en deurpanelen
- Schakelpaddels voor DSG-versnellingsbak
- Voetmatten

- Prijs in combinatie met handgeschakelde versnellingsbak
- Prijs in combinatie met DSG-versnellingsbak
- Prijs in combinatie met handgeschakelde versnellingsbak
- Prijs in combinatie met DSG-versnellingsbak

.. Let op: niet bestelbaar i.c.m. R-Line exterieur- en interieurpakket (WII/PJ6)

.. Let op: niet bestelbaar i.c.m. 'Limestone Grey' metallic

Bestelcode

Excl. BTW  
Excl. BPM

Incl. BTW  
Excl. BPM

Comfortline

R-Line Edition

Comfortline  
Business

Highline

Highline  
Business R

WM3	€	368	<b>445</b>	○	-	-	-	-	-
WM3	€	454	<b>549</b>	○	-	-	-	-	-
WM3	€	221	<b>267</b>	-	-	-	○	○	○
WM3	€	310	<b>375</b>	-	-	-	○	○	○

## Meeruitvoeringen

### WLTP INFO PRIJZEN EN CO<sub>2</sub>-UITSTOOT

Het toevoegen van pakketten, optionele velgen en/of opties heeft invloed op de CO<sub>2</sub>-uitstoot en het BPM-bedrag. De hier getoonde consumentenadviesprijs is een vanafprijs exclusief een eventueel hoger BPM-bedrag. Voor de consumentenadviesprijs en CO<sub>2</sub>-uitstoot van de door jou gewenste auto inclusief pakketten, optionele velgen en/of opties verwijzen wij je naar de Car Configurator of jouw dealer.

### Exterieur

Unilak 'Urano Grey'

Unilak 'Pure White'

Unilak 'Flash Red'

Metallic lak of pareleffect lak

Achterlichten LED, in donkerrood uitgevoerd

Zijruiten achter en achterrait getint, 65% lichtabsorberend

### Velgen

Velgen 'Seyne', 15 inch lichtmetaal met zwarte afwerking

- Vier lichtmetalen velgen (5,5 J x 15)
- Inclusief 185/65 R15 banden en slotbouten
- .. Let op: voor de 1.0 TSI 95 pk handgeschakeld geldt code PJD

Velgen 'Las Minas', 16 inch lichtmetaal

- Vier lichtmetalen velgen (6,5 J x 16)
- Inclusief 195/55 R16 banden en slotbouten
- .. Let op: voor de 1.0 TSI 95 pk handgeschakeld geldt code PJ5

Velgen 'Torsby', 16 inch lichtmetaal met zwarte afwerking

- Vier lichtmetalen velgen (6,5 J x 16)
- Inclusief 195/55 R16 banden en slotbouten
- .. Let op: voor de 1.0 TSI 95 pk handgeschakeld geldt code PJ7

Velgen 'Pamplona', 17 inch lichtmetaal

- Vier lichtmetalen velgen (7 J x 17)
- Inclusief 215/45 R17 banden en slotbouten



Bestelcode

Excl. BTW  
Excl. BPM

Incl. BTW  
Excl. BPM

Comfortline

R-Line Edition

Comfortline  
Business

Highline

Highline  
Business R

CL01

CL07

CL02

CL03

8SK

4KF

PI2

PI7

PI9

PI9

PJ8

€

€

€

€

€

€

€

€

€

€

111

145

548

160

254

512

658

788

135

277

geen meerprijs

134

175

663

194

307

620

796

953

163

335

●

○

○

○

○

○

○

○

○

-

-

●

○

○

○

-

●

-

-

-

-

-

●

○

○

○

○

○

○

○

○

○

○

●

○

○

○

○

○

-

●

-

-

-

●

○

○

○

●

●

-

-

-


-

-

## Meeruitvoeringen

	Bestelcode		Excl. BTW Excl. BPM	Incl. BTW Excl. BPM	Comfortline	R-Line Edition	Comfortline Business	Highline	Highline Business R
<b>Reservewiel staal, volwaardig</b> - Stalen reservewiel incl. krik en moersleutel .. Let op: alleen bestelbaar i.c.m. 15 inch velgen	PWG	€	83	100	○	-	○	-	-
<b>Reservewiel, plaastbesparend</b> - Plaatsbesparend reservewiel incl. krik en moersleutel .. Let op: alleen bestelbaar i.c.m. 16 inch, 17 inch en 18 inch lichtmetalen velgen	PWF	€	83	100	○	○	○	○	○
<b>Interieur</b>									
<b>Bijrijdersstoel, in hoogte verstelbaar</b> - Inclusief lendensteunen in voorstoelen, verstelbaar	PBF	€	168	203	○	○	○	-	-
<b>Functioneel</b>									
<b>Airconditioning, automatisch (Climatronic)</b> - Volautomatische airconditioning - Luchtkwaliteitsensor - Twee-zone temperatuurregeling, links en rechts apart regelbaar	PH3	€	330	399	○	○	●	●	●
<b>Spiegelpakket</b> - Buitenspiegels elektrisch inklapbaar - Rechter buitenspiegel draait naar stoeprand bij achteruit rijden	6YD	€	140	169	○	○	○	○	○
<b>Digitaal instrumentenpaneel (Active Info Display)</b> - Virtueel interactief instrumentenpaneel - 10,25 inch display met 2D- en 3D-weergave	9S0	€	322	390	○	-	○	○	○
<b>Sleutelloos vergrendel- en startsysteem (Keyless Access)</b> - Auto kan gestart, geopend en gesloten worden zonder sleutel	4I3	€	302	365	○	-	○	○	○
<b>Achteruitrijcamera (Rear View)</b> - Projectie van omgeving achter de auto in radioscherm	KA1	€	231	280	○	○	○	○	○

## Meeruitvoeringen

	Bestelcode		Excl. BTW Excl. BPM	Incl. BTW Excl. BPM	Comfortline	R-Line Edition	Comfortline Business	Highline	Highline Business R
<b>Parkeersensoren (Park Distance Control)</b> - Parkeerwaarschuwingssignaal aan voor- en achterzijde - Optische- en akoestische waarschuwing	7X2	€	469	567	○	○	●	○	●
<b>Parkeerassistent (Park Assist)</b> - Parkeerwaarschuwingssignaal aan voor- en achterzijde - Auto kan zelfstandig file- en achteruit inparkeren - Optische- en akoestische waarschuwing	7X5	€	585	708	○	-	-	○	-
<b>Licht- en zichtpakket</b> - Lichtsensor (verlichting bij duisternis automatisch aan) - 'Coming Home'- en 'Leaving Home'-functionaliteit - Regensensor - Binnenspiegel automatisch dimmend	PLA	€	179	217	○	○	○	○	○
<b>Elektronisch sperdifferentieel (XDS)</b> - Rijdynamiek verhogend elektronisch sperdifferentieel	1Y3	€	140	169	○	-	○	○	○
<b>Infotainment</b>  <b>'App-Connect' draadloze smartphone integratie</b> - Directe draadloze bediening van smartphone apps via het scherm van het infotainmentsysteem	9WJ	€	164	198	○	○	●	○	●
<b>High-end geluidssysteem Beats®</b> - 8-kanaalsversterker met zes luidsprekers en subwoofer (300 Watt) .. Let op: bij keuze voor deze optie vervalt de variabele laadbodem	 9VG	€	411	497	-	-	-	○	○
<b>Spraakbediening van media (Voice Control)</b> - Bediening van navigatie, telefonie via spraakcommando	QH1	€	170	206	○	○	●	○	●

## Accessoires

### Volkswagen zomersets

Genoemde prijzen zijn exclusief montagekosten.

#### 16 inch lichtmetalen zomerset, 'Sebring'

- 15 inch staal retour (ongebruikt)
- Bandmaat: 195/55 R16 91V
- Band: Premium Contact 5 XL



#### 17 inch lichtmetalen zomerset, 'Bonneville'

- 15 inch staal retour (ongebruikt)
- 16 inch lichtmetaal retour (ongebruikt)
- Bandmaat: 215/45 R17 91Y
- Band: Premium Contact 6 FR XL



### Volkswagen wintersets

Genoemde prijzen zijn exclusief montagekosten.

#### 15 inch lichtmetalen winterset, 'Corvara'

- Bandmaat: 185/65 R15 88T
- Band: Continental TS860



#### 16 inch lichtmetalen winterset, 'Merano'

- Bandmaat: 195/55 R16 87H
- Band: Continental TS860



Bestelcode		Incl. BTW	Comfortline	R-Line Edition	Comfortline Business	Highline	Highline Business R
2G0CON496A Z49	€	1.249	<input type="radio"/>	<input type="radio"/>	<input type="radio"/>	-	-
	€	1.099	<input type="radio"/>	<input type="radio"/>	<input type="radio"/>	-	-
2G0CON497 FZZ	€	1.495	<input type="radio"/>	<input type="radio"/>	<input type="radio"/>	<input type="radio"/>	<input type="radio"/>
	€	1.345	<input type="radio"/>	<input type="radio"/>	<input type="radio"/>	<input type="radio"/>	<input type="radio"/>
	€	1.195	<input type="radio"/>	<input type="radio"/>	<input type="radio"/>	<input type="radio"/>	<input type="radio"/>
2G0C5N495 8Z8	€	795	<input type="radio"/>	<input type="radio"/>	<input type="radio"/>	<input type="radio"/>	<input type="radio"/>
2G0C5N496 8Z8	€	1.195	<input type="radio"/>	<input type="radio"/>	<input type="radio"/>	<input type="radio"/>	<input type="radio"/>

# Accessoires

## Exterieur

### Volkswagen dakspoiler

Bestelcode	Incl. BTW	Comfortline	R-Line Edition	Comfortline Business	Highline	Highline Business R
2G0071644 GRU	€ 449	<input type="radio"/>	<input type="radio"/>	<input type="radio"/>	<input type="radio"/>	<input type="radio"/>

### Volkswagen LED achterlichten 'Blackline'

.. Let op: alleen geschikt in combinatie met standaard combinatie achterlicht, remlicht, achteruitrijlicht en richtingaanwijzer (PR codes: 8SA of 8SK)

2G1052200	€ 499	<input type="radio"/>	<input type="radio"/>	<input type="radio"/>	<input type="radio"/>	<input type="radio"/>
-----------	-------	-----------------------	-----------------------	-----------------------	-----------------------	-----------------------

### Volkswagen chroomlook sierlijst achterklep

2G0071360	€ 119	<input type="radio"/>	<input type="radio"/>	<input type="radio"/>	<input type="radio"/>	<input type="radio"/>
-----------	-------	-----------------------	-----------------------	-----------------------	-----------------------	-----------------------

### Volkswagen chroomlook beschermlijst achterbumper

2G0061195	€ 179	<input type="radio"/>	<input type="radio"/>	<input type="radio"/>	<input type="radio"/>	<input type="radio"/>
-----------	-------	-----------------------	-----------------------	-----------------------	-----------------------	-----------------------

### Volkswagen transparante beschermfolie achterbumper

2G0061197	€ 119	<input type="radio"/>	<input type="radio"/>	<input type="radio"/>	<input type="radio"/>	<input type="radio"/>
-----------	-------	-----------------------	-----------------------	-----------------------	-----------------------	-----------------------

### Volkswagen windgeleiders

- Voorportieren

2G0072193	€ 99	<input type="radio"/>	<input type="radio"/>	<input type="radio"/>	<input type="radio"/>	<input type="radio"/>
-----------	------	-----------------------	-----------------------	-----------------------	-----------------------	-----------------------

### Volkswagen spatlappen

- Vóór  
- Achter

2G0075116A	€ 149	<input type="radio"/>	<input type="radio"/>	<input type="radio"/>	<input type="radio"/>	<input type="radio"/>
2G0075101	€ 149	<input type="radio"/>	<input type="radio"/>	<input type="radio"/>	<input type="radio"/>	<input type="radio"/>

## Interieur

### Lederen interieur

- Volledig lederen interieur in meer dan 15 kleuren leverbaar. Verschillende opties mogelijk:  
o.a. stiksels, alcantara of perforatie van middenbaan van de stoel



vanaf	€ 1.799	<input type="radio"/>	<input type="radio"/>	<input type="radio"/>	<input type="radio"/>	<input type="radio"/>
-------	---------	-----------------------	-----------------------	-----------------------	-----------------------	-----------------------

### Eco-lederen interieur

- Eco-lederen interieur in 6 kleuren en verschillende mogelijkheden met o.a. stiksels, perforatie van de middenbaan van de stoel  
- Stoelverwarming (2 stoelen)

van € 1.499 voor	€ 1.199	<input type="radio"/>	<input type="radio"/>	<input type="radio"/>	<input type="radio"/>	<input type="radio"/>
	€ 359	<input type="radio"/>	<input type="radio"/>	<input type="radio"/>	<input type="radio"/>	<input type="radio"/>

### Volkswagen instapfolie

- 4-deurs  
- Zwart/zilver  
.. Let op: geschikt voor auto's zonder instaplijsten af-fabriek

2G4071310 BXF	€ 169	<input type="radio"/>	<input type="radio"/>	<input type="radio"/>	<input type="radio"/>	<input type="radio"/>
---------------	-------	-----------------------	-----------------------	-----------------------	-----------------------	-----------------------



## Accessoires

	Bestelcode		Incl. BTW	Comfortline	R-Line Edition	Comfortline Business	Highline	Highline Business R
<b>Volkswagen instaplijsten, aluminium</b>	2G0071303A	€	149	<input type="radio"/>	<input type="radio"/>	<input type="radio"/>	<input type="radio"/>	<input type="radio"/>
- 4-deurs								
.. Let op: geschikt voor auto's zonder instaplijsten af-fabriek								
<b>Volkswagen all-weather mattenset</b>								
- Vóór	2G1061502 82V	€	49	<input type="radio"/>	<input type="radio"/>	<input type="radio"/>	<input type="radio"/>	<input type="radio"/>
- Achter	2G0061512 82V	€	45	<input type="radio"/>	<input type="radio"/>	<input type="radio"/>	<input type="radio"/>	<input type="radio"/>
- Voor en achter	2G1061500 82V	€	89	<input type="radio"/>	<input type="radio"/>	<input type="radio"/>	<input type="radio"/>	<input type="radio"/>
<b>Volkswagen kofferbakschaal</b>	2G0061162	€	149	<input type="radio"/>	<input type="radio"/>	<input type="radio"/>	<input type="radio"/>	<input type="radio"/>
<b>Volkswagen kofferbakmat</b>	2G0061161	€	70	<input type="radio"/>	<input type="radio"/>	<input type="radio"/>	<input type="radio"/>	<input type="radio"/>
- Voor variabele laadbodem								
<b>Volkswagen kofferbakinleg</b>								
- Voor vaste laadbodem	2G0061160	€	59	<input type="radio"/>	<input type="radio"/>	<input type="radio"/>	<input type="radio"/>	<input type="radio"/>
- Voor variabele laadbodem	2G0061160A	€	59	<input type="radio"/>	<input type="radio"/>	<input type="radio"/>	<input type="radio"/>	<input type="radio"/>
<b>Vervoer en vrije tijd</b>								
<b>Vaste trekhaak</b>	2G0092103	€	795	<input type="radio"/>	<input type="radio"/>	<input type="radio"/>	<input type="radio"/>	<input type="radio"/>
.. Let op: niet i.c.m. dodehoeksensor met uitparkeerassistent 7Y8								
<b>Afneembare trekhaak</b>	2G0092150	€	895	<input type="radio"/>	<input type="radio"/>	<input type="radio"/>	<input type="radio"/>	<input type="radio"/>
.. Let op: niet i.c.m. dodehoeksensor met uitparkeerassistent 7Y8								
<b>Volkswagen allesdragers</b>	2G0071126	€	239	<input type="radio"/>	<input type="radio"/>	<input type="radio"/>	<input type="radio"/>	<input type="radio"/>

Op verzoek kunnen deze accessoires na overleg met de Volkswagen dealer gemonteerd worden.

Kijk in de Volkswagen webshop voor meer accessoires.

## Technische gegevens

### Benzine

#### Motor en transmissie

Motortype / kleppen per cilinder	3-cilinder benzinemotor / 4
Inspuiting / turbolading	Directe inspuiting
Cilinderinhoud, liter/cm <sup>3</sup>	1,0/999
Max. vermogen, kW (pk)	59 (80)
Max. koppel, Nm bij, t/min	93 / 3.700 - 3.900
Emissienorm (automaat)	EURO 6D-ISC-FCM
Brandstof <sup>4</sup>	Euro loodvrij RON 95
Uitlaatgasreiniging	katalysator, lambda-regeling
Transmissie	handgeschakelde 5-versnellingsbak

#### Prestaties

Topsnelheid, km/u (automaat)	171
Acceleratie, sec. van 0-100 km/u (automaat)	15,4
Brandstofverbruik <sup>3</sup>	
Langzaam, l/100 km (automaat)	6,5
Gemiddeld, l/100 km (automaat)	5,2
Snel, l/100 km (automaat)	4,8
Zeer snel, l/100 km (automaat)	5,8
Gecombineert, l/100 km (automaat)	5,5
CO <sub>2</sub> -emissie, g/km (automaat)	124

#### Gewichten

Massa rijklaar kg (automaat) 1	1.130
Toelaatbaar totaalgewicht, kg (automaat)	1.590
Toelaatbare asbelasting voor/achter, kg (automaat)	840 / 800
Toelaatbaar gewicht aanhangwagen 2	
Geremd bij 12% helling, kg (automaat)	800
Ongeremd, kg (automaat)	560
Maximale dakbelasting, kg	75
Kogeldruk, kg	50

#### Uitvoeringen

Comfortline	Comfortline (Business), Highline (Business R)	Highline (Business R)
-------------	--	-----------------------

### 1.0 MPI 80 pk

### 1.0 TSI 70 kW/95 pk

### 1.0 TSI 85 kW/110 pk

3-cilinder benzinemotor / 4	3-cilinder benzinemotor / 4	3-cilinder benzinemotor / 4
Directe inspuiting	Directe inspuiting / Turbo	Directe inspuiting / Turbo
1,0/999	1,0/999	1,0/999
59 (80)	70 (95)	81 (110)
93 / 3.700 - 3.900	175 / 1.600 - 3.500	200 / 2.000 - 3.000
EURO 6D-ISC-FCM	EURO 6D-ISC-FCM	EURO 6D-ISC-FCM
Euro loodvrij RON 95	Euro loodvrij RON 95	Euro loodvrij RON 95
katalysator, lambda-regeling	katalysator, partikelfilter	katalysator, partikelfilter
handgeschakelde 5-versnellingsbak	handgeschakelde 5-versnellingsbak	(7-traps DSG-automaat)
-	(7-traps DSG-automaat)	-

171	187 (187)	(195)
15,4	10,8 (10,8)	(10,4)
6,5	6,7 - 6,8 (7,2 - 7,2)	(7,4 - 7,4)
5,2	5,1 - 5,1 (5,5 - 5,5)	(5,5 - 5,6)
4,8	4,6 - 4,6 (4,9 - 5,0)	(4,9 - 5,0)
5,8	5,5 - 5,6 (5,7 - 5,8)	(5,7 - 5,8)
5,5	5,3 - 5,4 (5,6 - 5,7)	(5,7 - 5,7)
124	120 - 122 (127 - 129)	(128 - 129)

1.130	1.163 (1.196)	(1.202)
1.590	1.620 (1.660)	(1.660)
840 / 800	870 / 800 (910 / 800)	(910 / 800)
800	1.000 (1.000)	(1.100)
560	580 (590)	(600)
75	75	75
50	50	50

Comfortline	Comfortline (Business), Highline (Business R)	Highline (Business R)
-------------	--	-----------------------

**WLTP INFO TECHNISCHE GEGEVENS**  
Het toevoegen van pakketten, optionele velgen en/of opties heeft invloed op de CO<sub>2</sub>-uitstoot, theoretische verbruikscijfers en het gewicht van de auto. Voor de technische gegevens van de door jou gewenste auto inclusief pakketten, optionele velgen en/of opties verwijzen wij je naar de Car Configurator of jouw dealer.

# Afmetingen

<b>Afmetingen</b>	<b>Polo</b>
<b>Exterieur</b>	
Lengte, mm	4.053
Breedte, mm (incl. buitenspiegels)	1.751 (1.946)
Hoogte, mm	1.461
Wielbasis, mm	2.548
Spoorbreedte voor / achter, mm	1.499-1.525 / 1.479-1.505
Draaicirkel, m	10,6
Inhoud brandstoftank, liter <sup>5)</sup>	40
<b>Interieur</b>	
Beenruimte voor / achter	1.046/903
Interieurbreedte voor / achter	1.446/1.425
Hoofdruimte voor / achter	1.019/964
<b>Bagageruimte <sup>6)</sup></b>	
Inhoud met/zonder 2e zitrij, liter	355/1.125
Lengte met/zonder 2e zitrij, mm	705/1.380
Breedte tussen de wielkasten, mm	1.002

## Voetnoten

<sup>1)</sup> Afhankelijk van de uitvoering kan het totaalgewicht van de auto hoger uitvallen, waardoor het uiteindelijke laadvermogen afneemt.

<sup>2)</sup> Als de auto in de bergen rijdt, neemt het motorvermogen af. Vanaf 1.000 m boven de zeespiegel en met iedere 1.000 m meer dient daarom telkens tien procent van het treingewicht (toelaatbare aanhangbelasting + maximaal toelaatbaar gewicht van de auto) te worden afgetrokken.

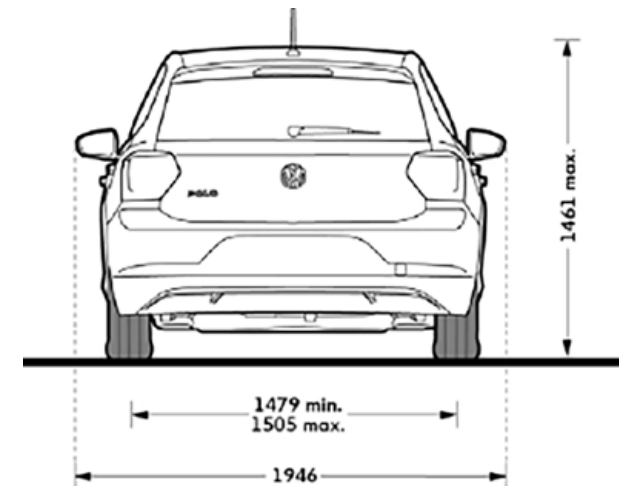
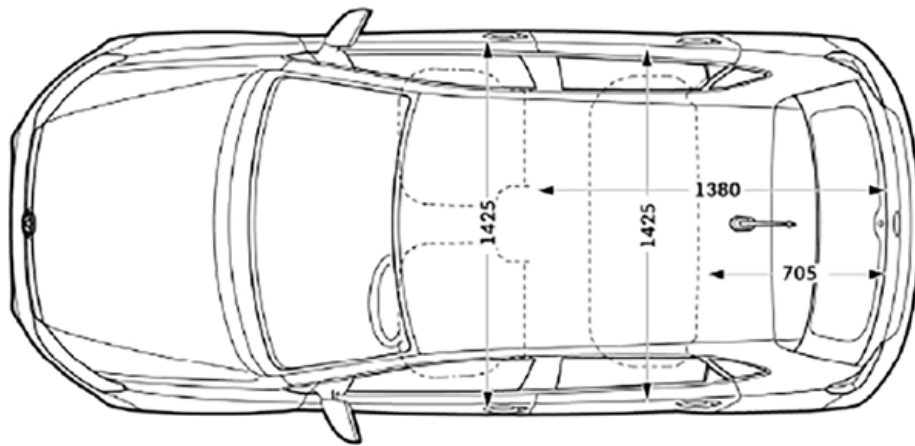
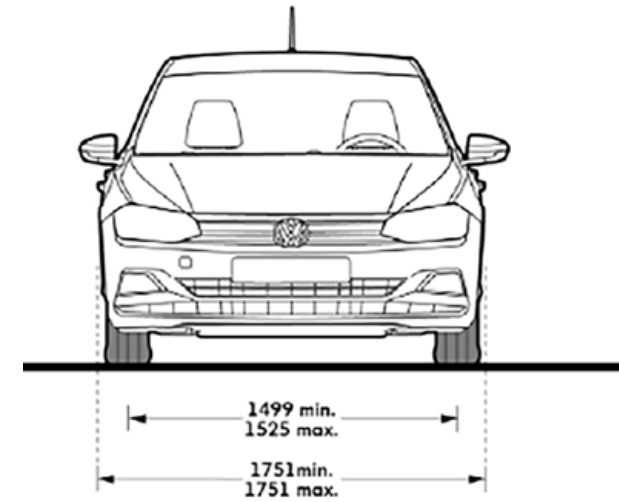
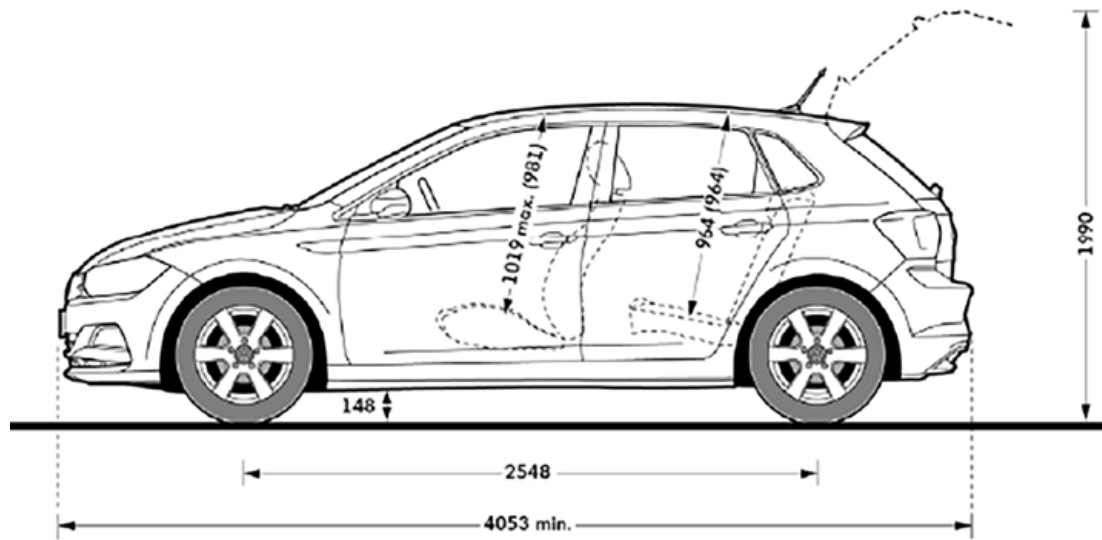
<sup>3)</sup> De genoemde verbruikscijfers zijn gebaseerd op de uitkomsten van de op dit moment geldende Europese testmethode. Afhankelijk van meeruitvoeringen, weg-, verkeers- en weersomstandigheden, milieu-invloeden, conditie van de auto en rijstijl kunnen in de praktijk verbruikswaarden voorkomen die hiervan afwijken. Wij adviseren Het Nieuwe Rijden (zie ook [www.hetnieuwerijden.nl](http://www.hetnieuwerijden.nl)) voor handige tips om zuiniger te rijden.

<sup>4)</sup> In plaats van Super loodvrij RON 98 kan dankzij de anti-pingelregeling Euro loodvrij RON 95 worden gebruikt bij geringe vermindering van het vermogen en verhoogd brandstofverbruik.

<sup>5)</sup> Toepassing van PME-brandstof (biodiesel) is niet mogelijk. Vermelding van capaciteit aardgastank in kg.

<sup>6)</sup> Metingen volgens ISO 3832 met blokken 200x100x50 mm in opgeklapte respectievelijk neergeklapte achterbank.

# Afmetingen Polo



## Alle voordelen van Volkswagen Service



Altijd een offerte vooraf, geen verrassingen achteraf.



Gratis pechhulp in Europa. Dag en nacht.



Kleine reparaties direct klaar. Zonder afspraak.



Altijd gebruik van originele onderdelen.



Altijd vervangend vervoer beschikbaar.



Gekwalificeerde Volkswagen technici.

### Meer weten?

Wil je meer weten over een van de hier genoemde diensten dan ben je bij de Volkswagen dealer van harte welkom voor mee informatie. Ook kun je kijken op [www.volkswagen.nl/service](http://www.volkswagen.nl/service).

### Onderhoudsbeurten

Een onderhoudsservice voor de Polo bestaat uit 2 elementen: een inspectieservice en een olieservice. De boordcomputer geeft een melding wanneer je welke service kunt verwachten. De inspectie- en olieservice dienen bij maximaal elke 2 jaar of bij maximaal elke 30.000 km uitgevoerd te worden. Onze technici zijn gekwalificeerd door Volkswagen en kennen jouw Volkswagen dan ook door en door, wij adviseren je daarom te allen tijde bij de erkende Volkswagen-dealer het onderhoud uit te voeren.

### Ad Blue

Een TDI motor kan uitgerust zijn met een meertraps uitlaatgasbehandelingssysteem (roetfilter en SCR-katalysator). De SCR-katalysator gebruikt AdBlue om schadelijke stikstofoxide (NOx) in het uitlaatgas om te zetten naar stikstof (N2) en water (H2O). De AdBlue is in een aparte tank opgeslagen. Afhankelijk van de gebruiksomstandigheden dient de AdBlue tussen de servicebeurten door bijgevuld te worden. Je kunt dit zelf doen of dit laten uitvoeren door de dealer. Via de boordcomputer word je hier tijdig over geïnformeerd.

## Services

### Je koopt meer dan een auto

De kwaliteit die Volkswagen nastreeft, vind je niet alleen terug in de auto's. Maar ook bij onze dealers. Je zult bij de Volkswagen dealer ontdekken dat 'service' een breed begrip is. Daarom gaat de service van de Volkswagen dealer verder dan je misschien gewend bent. Maar had je van Volkswagen anders verwacht?

### Altijd een vertrouwd adres

Dealers verspreid over heel Nederland, die kwaliteit en service hoog in het vaandel hebben staan. Onderhoud en reparaties worden uitgevoerd door goed opgeleide vakmensen.

### Express Service

Direct geholpen, zonder afspraak. Voor onverwachte kleine ongemakken. Je komt langs, hoort wat de reparatie kost en wordt direct geholpen.

### Sleutel-service

De Volkswagen sleutel bevat een automatische wegrijdblokkering. Bij verlies zorgt de Volkswagen dealer binnen 24 uur voor een nieuwe set gecodeerde sleutels.

## Schade en reparatie

### Vervangend vervoer

Als jouw Volkswagen voor onderhoud of reparatie bij de Volkswagen dealer staat, wil je graag mobiel blijven. Op verzoek krijg je tegen een voordelig tarief een vervangende auto mee.

### 24-uurs pechhulp

Bij elke nieuwe Volkswagen hoort naast de productgarantie ook twee jaar gratis pechhulp. Deze twee jaar wordt telkens verlengd wanneer je jouw Volkswagen tijdig laat onderhouden bij een officiële Volkswagen dealer. Je ontvangt pechhulp, in binnen- en buitenland: wij zorgen er bijvoorbeeld voor dat jouw Volkswagen zo snel mogelijk kan worden gerepareerd. Daarnaast vergoeden we bepaalde kosten, zoals een mogelijk noodzakelijke hotelovernachting. Meer info op [volkswagen.nl](http://volkswagen.nl) of bij de Volkswagen dealer.

### Erkend Schadeherstel

Schadeherstel is werk voor specialisten waarvoor je het beste bij de Volkswagen dealer moet zijn. Je hebt dan de zekerheid van vakkundig uitgevoerd schadeherstel. Jouw Volkswagen voldoet na reparatie weer voor de volle 100% aan de strenge fabrieksspecificaties.

### Ruitenservice

De ruiten vormen een essentieel onderdeel van de beschermende kooiconstructie van jouw Volkswagen. Is je ruit kapot, bel dan het gratis nummer 0800 555 7000. De reparatie is, afhankelijk van jouw verzekering, vaak gratis. Wanneer je een beschadigde ruit bij de dealer laat vervangen, krijg je korting op jouw eigen risico.



4  
jaar  
garantie

### 4 Jaar Garantie

De standaard 2 jaar Volkswagen fabrieksgarantie wordt aangevuld met 2 jaar Volkswagen Extra Garantie. De 2 jaar Extra Garantie is van toepassing op nieuwe Volkswagen modellen die door Pon's Automobielhandel B.V. zijn geïmporteerd en die in Nederland te naam zijn gesteld. De garantie gaat in vanaf de datum van eerste tenaamstelling op het kentekenbewijs. Tijdens de fabrieksgarantie is de garantie geldig ongeacht het aantal gereden kilometers. Voor Extra Garantie tot en met het vierde jaar geldt een kilometerbeperking tot 100.000 km. De garantie blijft van toepassing zolang er door de fabriek voorgeschreven onderhoud en reparaties worden uitgevoerd. Je kunt bij elke Volkswagen Service partner binnen Nederland de garantiewerkzaamheden laten uitvoeren. Bij een eigenaarswissel blijft de garantie op de auto behouden.

# De Polo

Uitgave per 9 februari 2021

[volkswagen.nl](http://volkswagen.nl)

De gegevens over de leveringsmogelijkheden, uitvoeringen, prestaties, maten en gewichten, brandstofverbruik en onderhoudskosten zijn gebaseerd op de stand van zaken ten tijde van de druk. Wijzigingen, druk- en/of zetfouten voorbehouden. TDI® en Think Blue® zijn in Duitsland en andere landen geregistreerde merken van de Volkswagen Groep.