



# De e-up!

Prijslijst



## De e-up!

### e-up! (standaarduitrusting)

- Velgen, 14 inch staal met wioldoppen
- Bekleding stof 'Fusion'
- Dashpad 'Black Cube' 2D in zwart
- Buitenspiegelbehuizing en deurgrepen in zwart
- Rijstrookbehoudassistent (Lane Assist)
- Airconditioning automatisch (Climatronic)
- Radio 'Composition Phone'
- Smartphone integratie 'maps + more dock'
- Digitale radio-ontvangst (DAB+)
- Bestuurdersstoel in hoogte verstelbaar
- Hoofd- en zijairbag voor bestuurder en bijrijder
- Ruitbediening vóór elektrisch
- Tot 6 jaar onderhoud & 8 jaar garantie op de hoogvoltaccu



### e-up! Style (extra t.o.v. e-up!)

- Velgen 'Ypsilon', 16 inch lichtmetaal
- Dashpad 'Shark Skin' 3D met opschrift e-up!
- Dak en spiegels in zwart
- Zijruiten achter en achterrauit getint, 65% lichtabsorberend
- Dorpelsverbreding in carrosseriekleur
- Stuurwiel, multifunctioneel en met leder bekleed
- Achteruitrijcamera (Rear View)
- Cruise Control
- Parkeersensoren achter (Park Distance Control)
- In hoogte verstelbare bijrijdersstoel
- Sfeerverlichting in blauw
- Regensensor en automatische koplampschakeling



### Prijswijzigingen voorbehouden:

De vermelde prijzen gelden op het moment van deze druk. De importeur en dealerorganisatie behouden zich expliciet het recht voor om voor bepaalde uitvoeringen uit deze prijslijst tussentijds prijswijzigingen door te voeren. Dit kan tot gevolg hebben dat de hierin genoemde prijs niet langer accuraat is voor een bepaalde uitvoering en hoger of lager kan uitvallen. De actuele prijslijsten kun je te allen tijde op onze website volkswagen.nl vinden. Vanzelfsprekend kun je ook de dealer vragen naar de actuele prijs of beschikbaarheid van een bepaalde uitvoering. Voor actie- of voorraadmodellen geldt de prijs zolang de voorraad strekt.

## Consumentenadviesprijzen per 3 september 2020

Batterijcapaciteit (netto)	Vermogen	Transmissie	Uitvoering		Netto catalogusprijs excl. btw excl. bpm	BPM bedrag	Bruto catalogusprijs excl. btw incl. bpm	Fiscale waarde incl. btw incl. bpm	Rijklaar- maakkosten Recyclingbijdrage Beheerbijdrage Leges*	Consumenten- adviesprijs incl. btw incl. bpm **	CO <sub>2</sub> -uitstoot	Bijtelling
32,3 kWh	61 kW / 83 pk	1-versnelling	e-up!	€	18.872	0	18.872	22.835	1.065	<b>23.900</b>	0	8%
			e-up! Style	€	20.711	0	20.711	25.060	1.065	<b>26.125</b>	0	8%

(\*) Rijklaarmaakkosten á € 873,11 (incl. btw) bestaan o.a. uit: Transport en logistieke handling, nulbeurt, in- en uitwendig reinigen en poetsen, twee kentekenplaten. Recyclingbijdrage á € 35 (incl. btw). Beheerbijdrage Li-ion accu € 110 (incl. btw). Leges á € 46,89 (btw-vrijgesteld).

(\*\*) De getoonde prijs is de consumentenadviesprijs (dit is inclusief BTW, BPM, rijklaarmaakkosten, recyclingbijdrage, beheerbijdrage, leges en 6 jaar onderhoud en APK). Aan de consumentenadviesprijzen kunnen geen rechten worden ontleend, zie Algemene Verkoopinformatie voor meer informatie.

# Standaarduitvoeringen

	e-up!	e-up! Style
<b>Exterieur</b>		
Buitenspiegelbehuizing en deurgrepen in zwart	●	-
Bumpers in carrosseriekleur	●	●
Carrosserie gedeeltelijk verzinkt	●	●
Dagrijverlichting LED	●	●
Dak en buitenspiegelbehuizing in zwart	-	●
Deurgrepen in carrosseriekleur	-	●
Dorpelsverbreding in carrosseriekleur	-	●
Grille met decoratieve strip in blauw uitgevoerd	●	●
Koplampverlichting halogeen en knipperlichten met chromen accenten beide achter helder glas	●	●
Onderstel circa 15 millimeter verlaagd	●	●
Opschrift 'e-up!' op deuren vóór	●	●
Velgen 14 inch staal met wioldoppen met 165/70 R14 banden	●	-
Velgen 'Ypsilon', 16 inch lichtmetaal met 185/50 R16 banden	-	●
Vierdeursuitvoering inclusief uitzetruiten achter	●	●
Zijruiten achter en achterraut getint, 65% lichtabsorberend	-	●
<b>Interieur</b>		
Achterbank ongedeeld, rugleuning in ongelijke delen neerklapbaar	●	●
Bagageruimte-afdekking	●	●
Bekleding, stof 'Fusion'	●	-
Bekleding, stof 'Cross'	-	●
Bestuurdersstoel in hoogte verstelbaar	●	●
Centrale portiervergrendeling met afstandsbediening en klapsleutel	●	●
Dashboordkastje met klep	●	●
Dashpad 'Black Cube' 2D in zwart	●	-
Dashpad 'Shark Skin' 3D	-	●
Instrumentenverlichting wit, rood nachtdesign voor schakelaars in dashboard en middenconsole	●	●
Koplampschakelaar en bediening van airconditioning met chromen accenten	●	●
Make-up-spiegel in zonnekleppen	●	●
Middenconsole met bekerhouder voor en achter	●	●
Opbergvak in deuren (met houder voor 1,0 ltr. fles vóór)	●	●
Opbergvak voor laadkabels in bagageruimte	●	●

## Standaarduitvoeringen

	e-up!	e-up! Style
Schakelpookknop met leder bekleed	-	●
Sfeerverlichting in interieur	-	●
Stuurwiel (driespaaks)	●	-
Stuurwiel (driespaaks), multifunctioneel en met leder bekleed	-	●
Stuurwiel in hoogte verstelbaar	●	●
Ventilatioorosters aan weerszijden en bediening van radio en airconditioning met chromen rand	●	●
Voetmatten textiel voor en achter met stiksel	●	●
Voorstoelen in hoogte verstelbaar	-	●
Zonneklep voor bestuurder en bijrijder, aan bestuurderszijde met kaarthouder	●	●

### Functioneel

Airconditioning automatisch (Climatronic)	●	●
Automatische koplampschakeling met 'Coming home' en 'Leaving home'-functie	-	●
Bandenreparatieset (Tire Mobility Set): 12-Volt-compressor en bandendichtmiddel	●	●
Batterij met hoogvolt-lithium-ion-technologie, bruto capaciteit 36,8 kWh	●	●
Binnenverlichting vóór met vertragsingsmechanisme (activatieschakelaar in alle deuren)	●	●
Boordcomputer	●	●
Claxon enkeltonig	●	●
Digitale Radio-ontvangst (DAB+)	●	●
Gereedschapsset	●	●
Instrumentenpaneel met elektronische snelheidsmeter, kilometer- en ritafstandteller	●	●
Laadaansluitpunt voor wisselstroom en voor snellaadstation (CCS) met gelijkstroom (combostekker)	●	●
Laadkabel (mode 2 en mode 3 voor laadpaal)	●	●
Luchtventilatiesysteem van warme en koude lucht (4 niveaus)	●	●
Luidsprekers extra voor en achter (2 maal 2-weg vóór (2x 20 Watt) en 2 achter (2x 20 Watt))	-	●
Mobiele online diensten (Car-Net): 'e-Remote' gratis abonnement (looptijd 12 maanden)	●	●
Parkeersensoren achter (Park Distance Control)	-	●
Radio 'Composition Phone' met kleurendisplay, Bluetooth telefoonverbinding en AUX-IN aansluiting	●	●
Regensensor	-	●
Richtingaanwijzer (knippert driemaal met één handeling)	●	●
Ruitbediening vóór elektrisch	●	●
Ruitenwisser vóór en achter met intervalschakeling	●	●

## Standaarduitvoeringen

	e-up!	e-up! Style
Smartphone integratie 'maps + more dock' <sup>1</sup> , smartphone houder op het dashboard. Door middel van een gratis VW app heb je de beschikking over (TomTom) navigatie incl. 5 jaar gratis updates, muziek luisteren vanaf je mobiele telefoon via de luidsprekers van de auto, rit- en verbruiksgegevens, Think Blue trainer, Bluetooth voor handsfree bellen en toegang tot contactgegevens uit je mobiele telefoon <sup>2</sup>	●	●
Start-/stopsysteem met recuperatie van remenergie	●	●
Stof- en pollenfilter	●	●
Stuurbekrachtiging elektromechanisch	●	●
Tellers met chromen rand	●	●

### Veiligheid

Airbag voor bestuurder en bijrijder (uitschakelbaar voor bijrijder d.m.v. sleutel)	●	●
Alarmlichten automatisch geactiveerd bij hard remmen	●	●
Bandencontrole (Tire Leak Indicator)	●	●
Dagrijverlichting LED in bumpers vóór geïntegreerd	●	●
Derde remlicht in wit	●	●
Driepuntsveiligheidsgordel voor en achter, voor met gordelspanner	●	●
Elektronisch stabilisatieprogramma (ESC) inclusief hellingwegrijhulp (Hill Hold), antiblokkeersysteem (ABS) met remassistent, aandrijfslijpregeling (ASR), elektronische remkrachtverdeling (EBV) en motorsleepmomentregeling (MSR)	●	●
Gevendriehoek	●	●
Hoofd- en zijairbag voor bestuurder en bijrijder, gecombineerd	●	●
Hoofdsteun achter 2x, verstelbaar	●	●
Hoofdsteunen vóór geïntegreerd in stoel	●	●
ISOFIX-voorbereiding voor het gemakkelijk bevestigen van twee kinderzitjes op achterbank	●	●
Lifehammers, 2x	●	●
Rijstrookbehoudassistent (Lane Assist)	●	●
Schijfremmen vóór van binnenuit geventileerd	●	●
Startblokkering, elektronisch	●	●
Verkeerstekenherkenning (via Maps + More)	●	●
Waarschuwingstoon bij niet uitgeschakelde verlichting	●	●
Waarschuwingstoon en -lampje bij niet dragen van gordel bestuurder	●	●

<sup>1</sup> Let op: de houder is geschikt voor smartphones van max. 14 cm (5,5 inch, max. iPhone 7 Plus)

Let op: de app is geschikt voor smartphones met iOS (9.1 en hoger) en Android (4.4 en hoger)

<sup>2</sup> Het Europese wegennet is continue in verandering. Volkswagen streeft naar zo recent mogelijke kaartinformatie, maar kan niet garanderen dat deze bij aflevering van jouw auto volledig actueel is. De meest recente versie van de 'maps+more'-app kun je eenvoudig zelf downloaden via de Apple Store of Google Play. Zodra er updates beschikbaar zijn zal je deze via een update van de app ontvangen. Volkswagen biedt updates aan tot 2025. Meer informatie over de 'maps+more'-app kun je verkrijgen via de Volkswagen-dealer, de klantenservice of de handleiding van jouw auto.

## Meeruitvoeringen

### WLTP INFO STROOMVERBRUIK EN ACTIERADIUS

Het toevoegen van pakketten, optionele velgen en/of opties heeft invloed op het stroomverbruik en de actieradius. Voor het stroomverbruik en de actieradius van de door jou gewenste auto inclusief pakketten, optionele velgen en/of opties verwijzen wij je naar de Car Configurator of jouw dealer.

#### Unilak 'Teal Blue'

#### Unilak 'Pure White' of 'Red'

#### Metallic lak

#### Comfort pakket

- Regensensor
- Automatische koplampschakeling met 'coming home' en Leaving home'-functie
- In hoogte verstelbare bijrijdersstoel

#### Driver Assistance Pakket

- Achteruitrijcamera (Rear View)
- Cruise Control
- Parkeersensoren achter (Park Distance Control)

#### Multifunctioneel stuurwiel

- Stuurwiel, multifunctioneel en met leder bekleed
- Schakelpookknop en handremgreep met leder bekleed

#### Winterpakket

- Voorruit verwarmbaar
- Voorstoelen verwarmbaar
- Buitenspiegels elektrisch verstel- en verwarmbaar
- Buitenspiegel bestuurderszijde met asferisch glas
- .. Let op: alleen bestelbaar i.c.m. Comfort Pakket

#### Velgen 'Blade', 15 inch lichtmetaal

- Inclusief 165/65 R15 banden

#### Geluidsimulator (e-Sound)

- Creëert een geluid wat buiten de auto te horen is en hiermee de verkeersveiligheid voor voetgangers verhoogt

Bestelcode		Excl. BTW Excl. BPM	Incl. BTW Excl. BPM	e-up!	e-up! Style
CL01	€	-	-	●	●
CL02/CL06	€	127	154	○	○
CL04/CL07	€	382	462	○	○
PKB	€	123	149	○	●
PSA	€	378	457	○	●
PU2	€	246	298	○	●
WW1	€	319	386	○	○
PJ1	€	463	560	○	-
GM2	€	114	138	○	-

## Meeruitvoeringen

### Mobiele online diensten Car-Net e-Remote, gratis abonnement (looptijd 12 maanden)

Middels een app en/of gepersonaliseerde website zijn diverse functies online te bedienen vanaf PC, tablet of smartphone:

- Battery management: batterij status, starten & stoppen van opladen, actieradius
- Airconditioning: temperatuur instellen van op afstand, actuele temperatuur buiten en binnen de auto raadplegen
- Driving Data: boordcomputer data zoals gemiddeld verbruik, gemiddelde snelheid
- Doors & Light: status portieren en licht

24 mnd verlenging na 1 jaar

Bestelcode		Excl. BTW Excl. BPM	Incl. BTW Excl. BPM	e-up!	e-up! Style
YOB	€	131	159	<input type="radio"/>	<input type="radio"/>



## Accessoires

### Volkswagen wintersets

#### 14 inch lichtmetalen winterset, 'Aspen'

- 14 inch lichtmetalen wielen
- Bandmaat: 165/70 R14 81T
- Band: Continental TS860



Bestelcode  
1S0C5N494 8Z8

€

Incl. BTW

749

e-up!

e-up! Style

#### 14 inch lichtmetalen winterset, 'Corvara'

- 14 inch lichtmetalen wielen
- Bandmaat: 165/70 R14 81T
- Band: Continental TS860



Bestelcode  
1S0C5N494B 8Z8

€

849

### Exterieur

#### Volkswagen spatlappen

- Voor
- Achter

1S0075111

€

149

1S0075101A

€

149

#### Volkswagen bumperbeschermfolie

- Transparant

1S0061197B

€

119

### Interieur

#### Nappa lederen interieur

- Eco-leder leverbaar in kaneelbruin of zwart

van

€

899

voor

€

599

#### Volkswagen instaplijsten

- 4-deurs
- .. Voorportieren
- .. Let op: geschikt voor auto's zonder instaplijsten af-fabriek

1S4071303

€

189

## Accessoires

	Bestelcode		Incl. BTW	e-up!	e-up! Style
<b>Volkswagen instapfolie</b> - 4-deurs .. Voor- en achterportieren .. Let op: geschikt voor auto's zonder instaplijsten af-fabriek	1S4071310	€	169	<input type="radio"/>	<input type="radio"/>
<b>Volkswagen zonwering</b> - 4-deurs	1S4064365	€	249	<input type="radio"/>	<input type="radio"/>
<b>Middenarmsteun</b> - Verschuifbare bovenzijde en handige opbergvak	ZB 1S0926 005	€	175	<input type="radio"/>	<input type="radio"/>
<b>Vervoer en vrije tijd</b>					
<b>Volkswagen allesdragers</b> - 4-deurs	1S4071126	€	239	<input type="radio"/>	<input type="radio"/>

# Laden

## Laadoplossingen van Shuttel Services

### Shuttel laadsleutelhanger

Via de Volkswagen dealer regel je een laadsleutelhanger van Shuttel. Met je sleutelhanger start en stop je het laden van je elektrische auto; thuis, op het werk, bij een openbaar laadpunt in de stad of een snellaadstation langs de snelweg. De laadsleutelhanger is te gebruiken bij zo'n 100.000 laadpalen in Europa. Daarnaast profiteer je van vaste tarieven per kWh per type laadlocatie. Voor nog meer zekerheid is er ook het laadabonnement: je betaalt een vast bedrag per maand op basis van het aantal kilometers dat je per jaar rijdt. Zo heb je nog meer inzicht in je laadkosten.

Betaalt je werkgever de laadkosten van je auto van de zaak? Dan factureert Shuttel ook de kosten voor thuisladen aan je werkgever of leasemaatschappij. Ter compensatie van de hogere stroomkosten thuis ten gevolge van het laden van je elektrische auto ontvang je maandelijks een vergoeding van Shuttel. Deze thuislaadvergoeding bedraagt € 0,23 (0% btw-tarief) per kWh.

### Shuttel kaart

Naast de laadsleutelhanger krijg je de Shuttel kaart waarbij je kunt kiezen tussen Shuttel Basis en Shuttel Mobiliteit. Met Shuttel Basis krijg je een kaart waarmee je kunt parkeren. Alle kosten voor laden en parkeren komen daarmee op één maandelijkse factuur. Bovendien krijg je met de Shuttel kaart bij Volkswagen leuke extra's zoals een gratis rijtraining voor elektrisch rijden en 10% korting in de webshop van Volkswagen.

Kies je voor Shuttel Mobiliteit dan kun je de Shuttel kaart ook gebruiken als OV-chipkaart in de trein, tram, bus en metro. Ook een OV-fiets, een Greenwheels auto of een taxi regel en betaal je gemakkelijk via Shuttel. Alle vervoerskosten betaal je maandelijks achteraf via één verzamel factuur.

**Vaste tarieven voor laden: geen onduidelijkheden of verrassingen**

**100% groene stroom van Europese windmolens**

**Te gebruiken bij zo'n 100.000 laadpunten in Europa (> 53.000 in Nederland)**

**Laden en parkeren op 1 factuur. Eenvoudig uit te breiden naar openbaar vervoer, OV-fiets, taxi en Greenwheels**

# Laden

		Bestelcode		Excl. BTW Excl. BPM	Incl. BTW Excl. BPM	e-up!	e-up! Style
Shuttel Basis kaart met laadsleutelhanger		p/mnd	€	1,64	<b>1,99</b>	<input type="radio"/>	<input type="radio"/>
Shuttel Mobiliteit kaart met laadsleutelhanger		p/mnd	€	4,95	<b>5,99</b>	<input type="radio"/>	<input type="radio"/>
<b>Standaard laden</b>		Startarief		Tarief per kWh		<input type="radio"/>	<input type="radio"/>
Laadtarieven		excl. BTW	incl. BTW	excl. BTW	incl. BTW		
Thuisladen		€ -	-	€ 0,23	<b>0,28</b>		
Publiek laden		€ 0,50	0,61	€ 0,30	<b>0,36</b>		
Snelladen (Fastned, Allego)		€ 0,50	0,61	€ 0,55	<b>0,67</b>		
Snelladen Ionity		€ 0,50	0,61	€ 0,40	<b>0,48</b>		
<b>Laadabonnement</b>						<input type="radio"/>	<input type="radio"/>
Bundels*							
Jaarkilometrage	kWh	met thuisladen		zonder thuisladen			
Bundel*	Bundel*	excl. BTW	incl. BTW	excl. BTW	incl. BTW		
10.000 km	1.667 kWh	€ 35	<b>42</b>	€ 44	<b>54</b>		
15.000 km	2.500 kWh	€ 52	<b>63</b>	€ 67	<b>81</b>		
20.000 km	3.333 kWh	€ 69	<b>84</b>	€ 89	<b>108</b>		
25.000 km	4.167 kWh	€ 87	<b>105</b>	€ 111	<b>134</b>		
30.000 km	5.000 kWh	€ 104	<b>126</b>	€ 133	<b>161</b>		
35.000 km	5.833 kWh	€ 122	<b>147</b>	€ 156	<b>188</b>		
40.000 km	6.666 kWh	€ 139	<b>168</b>	€ 178	<b>215</b>		

\* - Jaarlijks vindt een verrekening plaats op basis van het aantal meer- of minder kWh dat is verbruikt. De berekening wordt gemaakt met het vaste kWh-tarief van het abonnement: € 0,30 (€ 0,25 excl. btw) mét thuisladen en € 0,39 (€ 0,32 excl. btw) zónder thuisladen).

- De ingeschatte kWh kunnen in Nederland geladen worden. Kosten van buitenlandse transacties worden 1-op-1 doorbelast en worden bovenop het voorschotbedrag in rekening gebracht.

- Snelladen is gemaximaliseerd op 20%. Indien er meer wordt snel geladen worden deze kosten in rekening gebracht tegen € 0,55 per kWh.

# Laden

## Laadpunten (accessoire bijlevering via Shuttel Services)

### Smart thuislaadpunt 11 kW

- Eve Single Pro-line 11 kW (3 x 16A) laadpunt, inclusief loadbalancing
- Het laadpunt kan softwarematig naar 22 kW geupgrade worden

.. Prijs i.c.m. laadabonnement

.. Prijs zonder laadabonnement

.. Data abonnement (verplicht)\*

.. Onderhoud abonnement (optioneel)\*\*

### Installatiepakketten voor het thuislaadpunt

- *Ready to go* - basis installatie
  - Installatie aan de wand
  - Benodigde werkzaamheden in de meterkast
  - Bekabeling en aansluiten loadbalancing op de slimme meter
  - 1 meter graafwerkzaamheden
  - 1x muurdoorboring
  - Arbeid en voorbereiding
  - Uitleg en in werking stellen laadpunt
- *Standard* - 'Ready to go' + bijplaatsen extra groepen in de meterkast
- *Renew* - 'Standard' + installeren 3-fase aansluiting en slimme meter, herindeling meterkast
- Meerprijs graafwerk per meter

Bestelcode		Excl. BTW Excl. BPM	Incl. BTW Excl. BPM	e-up!	e-up! Style
SML				<input type="radio"/>	<input type="radio"/>
	€	900	<b>1.089</b>		
	€	1.050	<b>1.271</b>		
p/mnd	€	5,95	<b>7,20</b>		
p/mnd	€	5,00	<b>6,05</b>		
	€	500	<b>605</b>	<input type="radio"/>	<input type="radio"/>
	€	600	<b>726</b>		
	€	875	<b>1.059</b>		
	€	38	<b>46</b>		

# Laden

## Smart zakelijk dubbel laadpunt 22kW

- Eve Double Pro-line 2x 22 kW (3 x 32A) laadpunt

.. Prijs i.c.m. laadabonnement

.. Prijs zonder laadabonnement

.. Data abonnement (verplicht)\*

.. Onderhoud abonnement (optioneel)\*\*

.. **Let op:** voor een zakelijk laadpunt worden installatiekosten op maat door Shuttel geoffreerd.

Bestelcode		Excl. BTW Excl. BPM	Incl. BTW Excl. BPM	e-up!	e-up! Style
SZL				<input type="radio"/>	<input type="radio"/>
	€	2.250	2.723		
	€	2.400	2.904		
p/mnd	€	9,95	12,04		
p/mnd	€	10,00	12,10		

\* Data abonnement: de kosten voor het data abonnement t.b.v. het uitlezen van de laadgegevens voor inzicht in het stroomverbruik en het opstellen van de factuur. Op deze manier kun je de laadkosten verrekenen met je werkgever, de zaak of gasten die komen laden. Daarnaast ontvang je automatisch updates voor het laadpunt en worden deze geïnstalleerd.

\*\* Onderhoud abonnement: alle onderhouds- en reparatiewerkzaamheden voor een vast bedrag per maand. Ook de voorrijkosten zijn inbegrepen.

## Technische gegevens

### WLTP INFO STROOMVERBRUIK EN ACTIERADIUS

Het toevoegen van pakketten, optionele velgen en/of opties heeft invloed op het stroomverbruik en de actieradius. Voor het stroomverbruik en de actieradius van de door jou gewenste auto inclusief pakketten, optionele velgen en/of opties verwijzen wij je naar de Car Configurator of jouw dealer.

	<b>32,3 kWh batterij</b> <b>61 kW / 83 pk</b>
<b>Motor en transmissie</b>	
Motortype	Permanent Magneet Synchronmotor
Max. vermogen, kW (pk)	61 (83)
Max. koppel, Nm	210
Emissienorm	EURO 6D-ISC-FCM
Transmissie	1-versnelling
<b>Batterij / Laadsysteem</b>	
Batterijtype	Lithium-Ion
Batterijgewicht, kg	ca. 248
Batterijpositie	Tussen de assen
Nominale capaciteit (kWh)	36,8
Oplaadtijd AC 2,3 kW 80%/100% SOC, h <sup>1</sup>	12:43 / 16:12
Oplaadtijd AC 7,2 kW 80%/100% SOC, h <sup>1</sup>	4:15 / 5:27
Oplaadtijd DC 40 kW 80%/100% SOC, h <sup>1</sup>	1 / 1:56
<b>Gewichten</b>	
Massa rijklaar, kg <sup>2</sup>	1.235
Toelaatbaar totaalgewicht, kg	1.530
Toelaatbare asbelasting voor / achter, kg	790 / 770
Toelaatbaar gewicht aanhangwagen	
- geremd bij 12% helling, kg	-
- ongeremd, kg	-
Maximale dakbelasting, kg	50
Kogeldruk, kg	-
<b>Rijprestaties</b>	
Topsnelheid, km/u	130
Acceleratie, sec. van 0-100 km/u	11,9
<b>Stroomverbruik<sup>3</sup></b>	
Gecombineerd, kWh/100 km	14,5 - 14,8
CO <sub>2</sub> -uitstoot gecombineerd, g/km	0
<b>Rijbereik<sup>3</sup></b>	
Rijbereik gecombineerd, km	258 - 252
<b>Uitvoering</b>	e-up!, e-up! Style

# Afmetingen

<b>Afmetingen</b>	<b>e-up!</b>
<b>Exterieur</b>	
Lengte, mm	3.600
Breedte (incl. buitenspiegels), mm	1.645
Hoogte, mm	1.507
Wielbasis, mm	2.417
Spoorbreedte voor/achter, mm	1.412 - 1.433 / 1.408 - 1.428
Draaicirkel, m	9,8
Bodemvrijheid, mm	144
<b>Interieur</b>	
Hoofdruimte vóór, mm	993
Beenruimte vóór, mm	1.009
Binnenbreedte vóór, mm	1.417
Hoofdruimte achter, mm	947
Beenruimte achter, mm	789
Binnenbreedte achter, mm	1.388
<b>Bagageruimte</b>	
Inhoud met tweede zitrij, liter <sup>4</sup>	923
Lengte met tweede zitrij, mm	1.259

## Voetnoten

<sup>1</sup>) SoC staat voor 'State of Charge', oftewel het batterijniveau.

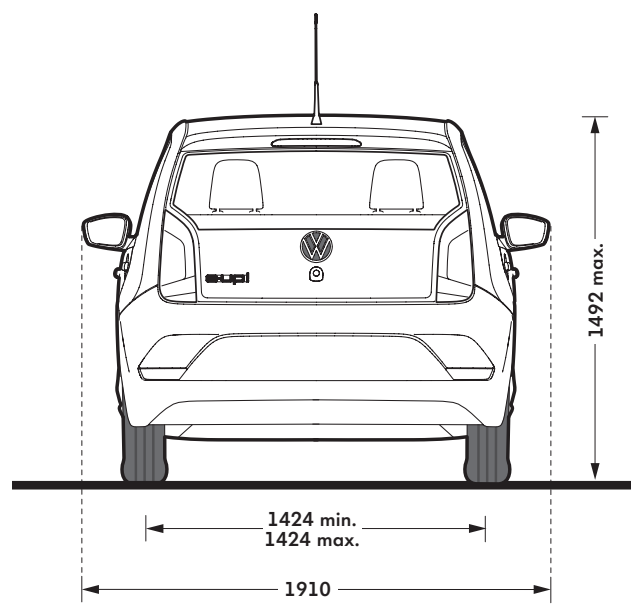
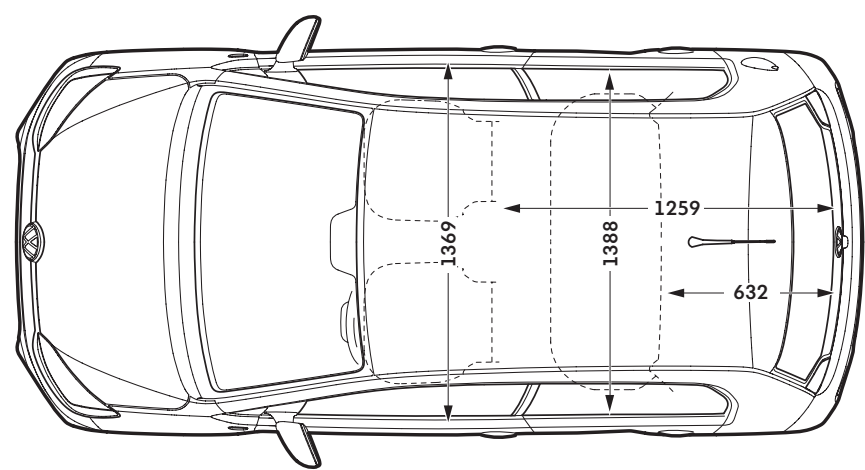
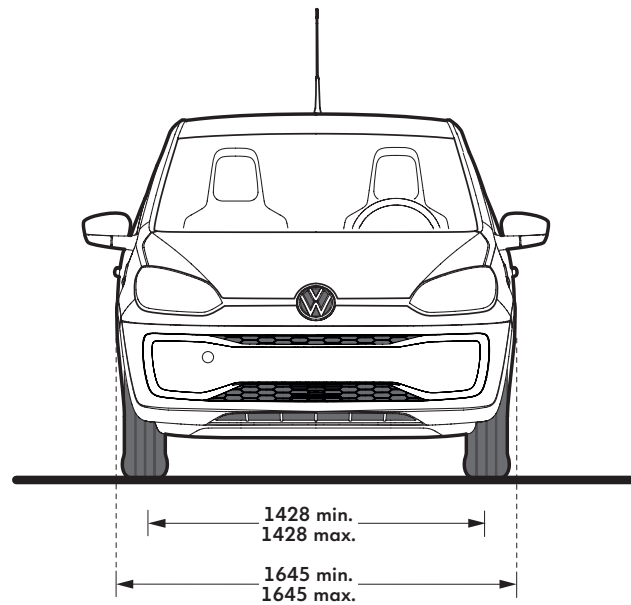
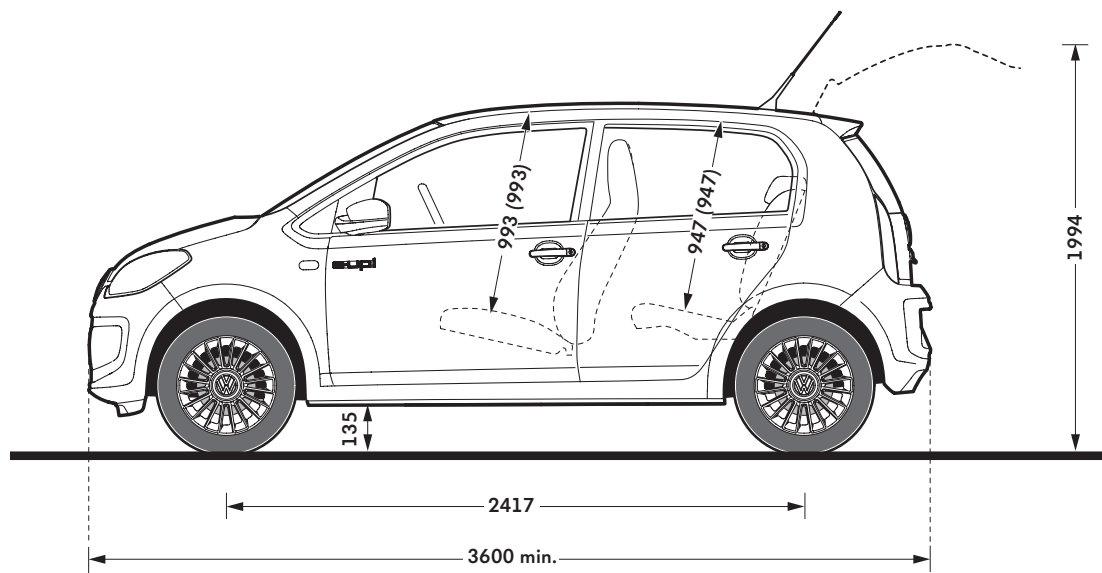
<sup>2</sup>) Afhankelijk van de uitvoering kan het totaalgewicht van de auto hoger uitvallen, waardoor het uiteindelijke laadvermogen afneemt.

<sup>3</sup>) De genoemde verbruikscijfers zijn gebaseerd op de uitkomsten van de op dit moment geldende Europese testmethode. Afhankelijk van meeruitvoeringen, weg-, verkeers- en weersomstandigheden, milieu-invloeden, conditie van de auto en rijstijl kunnen in de praktijk verbruikswaarden voorkomen die hiervan afwijken. Wij adviseren Het Nieuwe Rijden (zie ook [www.hetnieuwerijden.nl](http://www.hetnieuwerijden.nl)) voor handige tips om zuiniger te rijden.

<sup>4</sup>) Metingen volgens ISO 3832 met blokken 200x100x50 mm in opgeklapte respectievelijk neergeklapte achterbank.



# Afmetingen e-up!



## Volkswagen e-up! service

Het is belangrijk dat de e-up! in goede conditie blijft. De e-up! wordt daarom standaard geleverd met tot zes jaar onderhoud en APK. De speciaal opgeleide Volkswagen technici zullen de werkzaamheden uitvoeren.

De Volkswagen e-up! wordt geleverd inclusief:

- 2 jaar volledige fabrieksgarantie
- 8 jaar fabrieksgarantie op de hoogvoltaccu (max. 160.000 km)
- Door Volkswagen geadviseerde onderhoudsinspecties en de wettelijke APK-keuringen voor een periode van 6 jaar (tot 72 maanden) óf maximaal 90.000 km (hetgeen wat als eerst bereikt wordt), uit te voeren door een erkende Nederlandse Volkswagen servicepartner naar keuze. In totaal betreffen het 4 onderhoudsinspecties.

Onder de geadviseerde onderhoudsinspecties vallen:

- Onderhoudsinspecties
- Vervanging remvloeistof
- Vervanging interieurfilter

Alle reparaties of vervangingen die het gevolg zijn van slijtage van onderdelen of schade door het gebruik van de auto, die niet vallen onder de voorgeschreven onderhoudsadviezen van de auto zijn niet inbegrepen. Volkswagen stelt als voorwaarde voor de fabrieksgarantie dat het voertuig conform fabrieksvoorschrift is onderhouden. Indien u het voertuig exclusief de door Volkswagen geadviseerde onderhoudsinspecties wenst aan te schaffen, kunt u dit bij het bestellen van het voertuig aangeven. In dat geval zal het bedrag van € 253 exclusief BTW (€ 307 inclusief BTW) worden afgetrokken van de consumentenadviesprijs. De fiscale waarde van het voertuig wijzigt hierdoor niet.

### De voordelen van Volkswagen Service.

- Gratis 24u pechhulp binnen Europa na uitvoeren onderhoud bij de Volkswagen dealer.
- 2 jaar garantie op uitgevoerde werkzaamheden en vervangen onderdelen.
- Altijd vervangend vervoer beschikbaar tijdens een werkplaatsbezoek (o.a. gratis leenfiets).
- Voor kleine reparaties kun je direct bij ons terecht (o.a. lamp vervangen, lekke band).
- Er worden altijd originele onderdelen gebruikt zodat jouw Volkswagen een echte Volkswagen blijft.

## Fabrieksvoorgeschreven onderhoud & APK

		Inclusief					
		12 mnd 15.000 km	24 mnd 30.000 km	36 mnd 45.000 km	48 mnd 60.000 km	60 mnd 75.000 km	72 mnd 90.000 km
	<i>Fabrieks voorgeschreven interval o.b.v 15.000 km per jaar</i>						
Onderhoudsinspectie	eerste keer 2 jaar óf maximaal 30.000 km, daarna elk jaar óf max 30.000 km		●	●	●	●	●
Uitgebreide inspectie	eerste keer 3 jaar, daarna elke 2 jaar			●		●	
Interieurfilter	elke 2 jaar óf 30.000 km		●		●		●
Remvloeistof	elke 3 jaar óf maximaal 60.000 km			●			●
APK	alleen keuren en afmelden				●		●

# Alle voordelen van Volkswagen Service



Altijd een offerte vooraf, geen verrassingen achteraf.



Gratis pechhulp in Europa. Dag en nacht.



Kleine reparaties direct klaar. Zonder afspraak.



Altijd gebruik van originele onderdelen.



Altijd vervangend vervoer beschikbaar.



2 jaar garantie op onderdelen en uitgevoerde werkzaamheden.



Gekwalificeerde Volkswagen technici.

## Services

### Je koopt meer dan een auto

De kwaliteit die Volkswagen nastreeft, vind je niet alleen terug in de auto's. Maar ook bij onze dealers. Je zult bij de Volkswagen dealer ontdekken dat 'service' een breed begrip is. Daarom gaat de service van de Volkswagen dealer verder dan je misschien gewend bent. Maar had je van Volkswagen anders verwacht?

### Altijd een vertrouwd adres en originele onderdelen

Dealers verspreid over heel Nederland, die kwaliteit en service hoog in het vaandel hebben staan. Onderhoud en reparaties worden uitgevoerd door goed opgeleide vakmensen. <sup>1</sup>

### Express Service

Direct geholpen, zonder afspraak. Voor onverwachte kleine ongemakken zoals een lamp vervangen of een lekke band. Je komt langs, hoort wat de reparatie kost en wordt direct geholpen.

### Sleutelservice

De Volkswagen sleutel bevat een automatische wegrijblokkering. Bij verlies zorgt de Volkswagen dealer binnen 24 uur voor een nieuwe set gecodeerde sleutels.

## Schade en reparatie

### Vervangend vervoer

Als jouw Volkswagen voor onderhoud of reparatie bij de Volkswagen dealer staat, wil je graag mobiel blijven. Op verzoek krijg je tegen een voordelig tarief een vervangende auto mee of pak de gratis leenfiets!

### 24-uurs pechhulp

Bij elke nieuwe Volkswagen hoort naast de productgarantie ook twee jaar gratis pechhulp. Deze twee jaar wordt telkens verlengd wanneer je jouw Volkswagen tijdig laat onderhouden bij een officiële Volkswagen dealer. Je ontvangt pechhulp, in binnen- en buitenland: wij zorgen er bijvoorbeeld voor dat jouw Volkswagen zo snel mogelijk kan worden gerepareerd. Daarnaast vergoeden we bepaalde kosten, zoals een mogelijk noodzakelijke hotelovernachting. Meer info op [volkswagen.nl](http://volkswagen.nl) of bij de Volkswagen dealer.

### Erkend Schadeherstel

Schadeherstel is werk voor specialisten waarvoor je het beste bij de Volkswagen dealer moet zijn. Je hebt dan de zekerheid van vakkundig uitgevoerd schadeherstel. Jouw Volkswagen voldoet na reparatie weer voor de volle 100% aan de strenge fabrieksspecificaties.

### Ruitenservice

De ruiten vormen een essentieel onderdeel van de beschermende kooiconstructie van jouw Volkswagen. Is je ruit kapot, bel dan het gratis nummer 0800 555 7000. De reparatie is, afhankelijk van jouw verzekering, vaak gratis. Wanneer je een beschadigde ruit bij de dealer laat vervangen, krijg je korting op jouw eigen risico.

## Garantie

### Standaard 2 jaar garantie

Een reparatie aan jouw auto komt altijd ongelegen. Met een nieuwe Volkswagen hoeft jij je hierover niet druk te maken, dankzij de twee jaar durende fabrieksgarantie.

### Volkswagen Extra Garantie

Maar wat na de 2 jaar standaard garantie? Als je voor Volkswagen Extra Garantie kiest, verleng je deze zekerheid. Met Volkswagen Extra Garantie krijg je namelijk bovenop de twee jaar fabrieksgarantie, twee jaar extra garantie. Wanneer je Volkswagen Extra Garantie afneemt bij aankoop van een nieuwe Volkswagen, ben je verzekerd tegen onverwachte kosten. En dit tegen een zeer aantrekkelijk tarief.

### Overige garantie

3 Jaar op lak, 12 jaar op carrosserie. 2 Jaar technische fabrieksgarantie. 2 Jaar garantie op uitgevoerde werkzaamheden en vervangen van onderdelen.

## Meer weten?

Wil je meer weten over een van de hier genoemde diensten dan ben je bij de Volkswagen dealer van harte welkom voor mee informatie. Ook kun je kijken op [www.volkswagen.nl/service](http://www.volkswagen.nl/service).

## Wijzigingen voorbehouden

De vermelde gegevens omtrent leveringsmogelijkheden, uitvoeringsdetails, vermogens, maten, gewichten en brandstofverbruik hebben betrekking op gegevens, zoals deze op het moment van druk bekend zijn. Deze kunnen zich per type wijzigen. De Volkswagen dealer informeert je hier graag over.

<sup>1</sup> Er worden altijd originele onderdelen gebruikt zodat jouw Volkswagen een echte Volkswagen blijft.

# De e-up

Uitgave per 3 september 2020

[volkswagen.nl](http://volkswagen.nl)

De gegevens over de leveringsmogelijkheden, uitvoeringen, prestaties, maten en gewichten, brandstofverbruik en onderhoudskosten zijn gebaseerd op de stand van zaken ten tijde van de druk. Wijzigingen, druk- en/of zetfouten voorbehouden.