



De Passat & Passat Variant

Prijslijst



De Passat & Passat Variant



Businessmodellen

Business

- Velgen 'Aragon', 16 inch lichtmetaal
- Navigatie-, radio-, en multimediasysteem 'Discover Media' incl. digitale radio-ontvangst (DAB+), spraakbediening Streaming & Internet, telefoonvoorbereiding plus
- Koplampverlichting LED, achterlichten LED
- Automatische afstandsregeling (Adaptive Cruise Control) inclusief afstandscontrolesysteem (Front Assist), noodremsysteem voor stadsverkeer (City Emergency Braking) en voetgangersherkenning
- Parkeersensoren voor en achter (Park Distance Control)
- Achteruitrijcamera (Rear View)
- Rijstrookbehoudassistent (Lane Assist)
- Travel Assist
- Tech pakket (incl. o.a. draadloos App Connect, diefstalalarm en telefoonvoorbereiding Plus)
- Achterklep elektrisch, inclusief easy Open (Variant)
- Voorruit, verwarmbaar en warmtewerend
- Digital Cockpit pro
- Dakreling chroom (Variant)
- 'We Connect Plus' (abonnement 12 maanden)
- 4 jaar garantie

R-Line Business+ (extra t.o.v. Business)

- Velgen 'Sebring', 17 inch lichtmetaal
- Navigatie-, radio- en multimediasysteem Discover Pro, inc. Verkeerstekherkenning en Mobile Key
- Koplampverlichting LED Matrix (IQ.LIGHT)
- Achterlichten LED, donkerrood, met dynamische knipperlichten
- Decorinleg aluminium (geborsteld) voor instrumentenpaneel en deurlijsten
- Top-comfortstoelen vóór
- Voorstoelen verwarmbaar
- Zitvlakmiddenbanen in Alcantara® (suède-look), binnenzijde stoelwangen en bovenzijde middenarmsteun in leder 'Vienna'
- Zijruiten achter en achterraut getint, 65% lichtabsorberend
- R-Line exterieurpakket
- 'We Connect Plus' (abonnement 36 maanden)

GTE Business (extra t.o.v. Business)

- Velgen 'London', 17 inch lichtmetaal
- Navigatie-, radio- en multimediasysteem Discover Pro, inc. Verkeerstekherkenning en Mobile Key
- Koplampverlichting LED Matrix (IQ.LIGHT)
- Achterlichten LED, donkerrood, met dynamische knipperlichten
- Zijruiten achter en achterraut getint, 65% lichtabsorberend
- Bekleding, stof 'Weave' met blauwe accenten
- Mobiele online diensten: 'We Connect Plus' 36 maanden
- (Voorruitverwarming vervalt)



Prijswijzigingen voorbehouden:

De vermelde prijzen gelden op het moment van deze druk. De importeur en dealerorganisatie behouden zich expliciet het recht voor om voor bepaalde uitvoeringen uit deze prijslijst tussentijds prijswijzigingen door te voeren. Dit kan tot gevolg hebben dat de hierin genoemde prijs niet langer accuraat is voor een bepaalde uitvoering en hoger of lager kan uitvallen. De actuele prijslijsten kun je te allen tijde op onze website volkswagen.nl vinden. Vanzelfsprekend kun je ook de dealer vragen naar de actuele prijs of beschikbaarheid van een bepaalde uitvoering. Voor actie- of voorraadmodellen geldt de prijs zolang de voorraad strekt.

Consumentenadviesprijzen per 1 januari 2021

Motor	Vermogen	Transmissie	Uitvoering	Netto catalogusprijs excl. bpm excl. btw	BPM bedrag	Bruto catalogusprijs incl. bpm excl. btw	Fiscale waarde incl. bpm incl. btw	Rijklaarmaakkosten Recyclingbijdrage Leges*	Consumentenadviesprijs incl. bpm incl. btw **	CO ₂ -uitstoot	Bijtelling
Limousine											
Benzine											
1.5 TSI	110 kW/150 pk	7-DSG	Business	€ 26.444	5.918	32.362	37.915	1.075	38.990	141	22%
			R-Line Business+	€ 29.077	6.182	35.259	41.365	1.075	42.440	143	22%
2.0 TSI	140 kW/190 pk	7-DSG	R-Line Business+	€ 28.328	11.438	39.766	45.715	1.075	46.790	172	22%
1.4 TSI PHEV	160 kW/218 pk	7-DSG	GTE Business	€ 37.529	600	38.129	46.010	1.230	47.240	25	22%
Diesel											
2.0 TDI	110 kW/150 pk	7-DSG	Business	€ 29.196	7.387	36.584	42.715	1.075	43.790	123	22%
			R-Line Business+	€ 31.650	7.818	39.468	46.115	1.075	47.190	125	22%

WLTP INFO PRIJZEN EN CO₂-UITSTOOT

Genoemde prijzen en CO₂-uitstoot gelden voor de basisuitvoering zonder pakketten, optionele velgen en/of opties. Pakketten, optionele velgen/of opties hebben invloed op de CO₂-uitstoot, het BPM-bedrag en daarmee de consumentenadviesprijs. Voor de prijzen en CO₂-uitstoot vande door jou gewenste auto inclusief pakketten, optionele velgen en/of opties verwijzen wij je naar de Car Configurator of jouw dealer.

DSG = automatische versnellingsbak met dubbele koppeling.

(*) Rijklaarmaakkosten € 995,95 incl. btw bestaat o.a. uit: transport en logistieke handling, nulbeurt, in- en uitwendig reinigen en poetsen, twee kentekenplaten | Recyclingbijdrage € 30 incl. btw | Leges € 49,05 (btw vrijgesteld).

Rijklaarmaakkosten voor GTE € 1.055,95 incl. btw | Recyclingbijdrage GTE € 30 incl. btw, beheerbijdrage Li-ion accu € 95 incl. btw | Leges € 49,05 (btw vrijgesteld).

(**) De getoonde prijs is de consumentenadviesprijs (dit is inclusief BTW, BPM, rijklaarmaakkosten, recyclingbijdrage en leges).

Aan de consumentenadviesprijs kunnen geen rechten worden ontleend, zie Algemene Verkoopinformatie voor meer informatie.

4 Jaar Garantie

De standaard 2 jaar Volkswagen fabrieksgarantie wordt aangevuld met 2 jaar Volkswagen Extra Garantie. De 2 jaar Extra Garantie is van toepassing op nieuwe Volkswagen modellen die door Pon's Automobielhandel B.V. zijn geïmporteerd en die in Nederland te naam zijn gesteld. De garantie gaat in vanaf de datum van eerste tenaamstelling op het kentekenbewijs. Tijdens de fabrieksgarantie is de garantie geldig ongeacht het aantal gereden kilometers. Voor Extra Garantie tot en met het vierde jaar geldt een kilometerbeperking tot 100.000 km. De garantie blijft van toepassing zolang er door de fabriek voorgeschreven onderhoud en reparaties worden uitgevoerd. Je kunt bij elke Volkswagen Service partner binnen Nederland de garantiewerkzaamheden laten uitvoeren. Bij een eigenaarswissel blijft de garantie op de auto behouden.



Consumentenadviesprijzen per 1 januari 2021

Motor	Vermogen	Transmissie	Uitvoering	Netto catalogusprijs excl. bpm excl. btw	BPM bedrag	Bruto catalogusprijs incl. bpm excl. btw	Fiscale waarde incl. bpm incl. btw	Rijklaarmaakkosten Recyclingbijdrage Leges*	Consumentenadviesprijs incl. bpm incl. btw **	CO ₂ -uitstoot	Bijtelling
Variant											
Benzine											
1.5 TSI	110 kW/150 pk	7-DSG	Business	€ 27.979	6.710	34.689	40.565	1.075	41.640	147	22%
			R-Line Business+	€ 30.406	6.974	37.380	43.765	1.075	44.840	149	22%
2.0 TSI	140 kW/190 pk	7-DSG	R-Line Business+	€ 29.120	14.030	43.150	49.265	1.075	50.340	178	22%
1.4 TSI PHEV	160 kW/218 pk	7-DSG	GTE Business	€ 39.473	648	40.121	48.410	1.230	49.640	27	22%
Diesel											
2.0 TDI	110 kW/150 pk	7-DSG	Business	€ 30.495	8.465	38.960	45.365	1.075	46.440	128	22%
			R-Line Business+	€ 32.921	8.681	41.601	48.515	1.075	49.590	129	22%

WLTP INFO PRIJZEN EN CO₂-UITSTOOT

Genoemde prijzen en CO₂-uitstoot gelden voor de basisuitvoering zonder pakketten, optionele velgen en/of opties. Pakketten, optionele velgen/of opties hebben invloed op de CO₂-uitstoot, het BPM-bedrag en daarmee de consumentenadviesprijs. Voor de prijzen en CO₂-uitstoot vande door jou gewenste auto inclusief pakketten, optionele velgen en/of opties verwijzen wij je naar de Car Configurator of jouw dealer.

DSG = automatische versnellingsbak met dubbele koppeling.

(*) Rijklaarmaakkosten € 995,95 incl. btw bestaat o.a. uit: transport en logistieke handling, nulbeurt, in- en uitwendig reinigen en poetsen, twee kentekenplaten | Recyclingbijdrage € 30 incl. btw | Leges € 42,65 (btw vrijgesteld).

Rijklaarmaakkosten voor GTE € 1.055,95 incl. btw | Recyclingbijdrage GTE € 30 incl. btw, beheerbijdrage Li-ion accu € 95 incl. btw | Leges € 42,65 (btw vrijgesteld).

(**) De getoonde prijs is de consumentenadviesprijs (dit is inclusief BTW, BPM, rijklaarmaakkosten, recyclingbijdrage en leges).

Aan de consumentenadviesprijs kunnen geen rechten worden ontleend, zie Algemene Verkoopinformatie voor meer informatie.

4 Jaar Garantie

De standaard 2 jaar Volkswagen fabrieksgarantie wordt aangevuld met 2 jaar Volkswagen Extra Garantie. De 2 jaar Extra Garantie is van toepassing op nieuwe Volkswagen modellen die door Pon's Automobielhandel B.V. zijn geïmporteerd en die in Nederland te naam zijn gesteld. De garantie gaat in vanaf de datum van eerste tenaamstelling op het kentekenbewijs. Tijdens de fabrieksgarantie is de garantie geldig ongeacht het aantal gereden kilometers. Voor Extra Garantie tot en met het vierde jaar geldt een kilometerbeperking tot 100.000 km. De garantie blijft van toepassing zolang er door de fabriek voorgeschreven onderhoud en reparaties worden uitgevoerd. Je kunt bij elke Volkswagen Service partner binnen Nederland de garantiewerkzaamheden laten uitvoeren. Bij een eigenaarswissel blijft de garantie op de auto behouden.



Standaarduitvoeringen

	Business	R-Line Business+	GTE Business
Exterieur			
Achterlichten LED	●	-	-
Achterlichten LED, donkerrood, met dynamische knipperlichten	-	●	●
Buitenspiegels en deurgrepen in carrosseriekleur	●	●	●
Bumpers en sierlijsten onder in carrosseriekleur	●	-	-
Bumpers in carrosseriekleur en sierlijsten onder in chroom	-	●	●
Carrosserie volledig verzinkt	●	●	●
Dakreling in chroom uitgevoerd (alleen Variant)	●	●	●
Grille in zwarte lak uitgevoerd met lamellen in chroom uitgevoerd	●	●	●
Kentekenverlichting LED	●	●	●
Knipperlichten LED in buitenspiegel geïntegreerd	●	●	●
Koplampverlichting LED	●	-	-
Koplampverlichting LED Matrix (IQ.LIGHT) inclusief dynamische grootlichtassistent (Dynamic Light Assist) en dynamische knipperlichten aan voor- en achterzijde	-	●	●
Laadrandbescherming	●	●	●
Opschrift 'GTE' op grille, boven wielkasten vóór en op achterklep	-	-	●
R-Line exterieurpakket: trapeziumvormige uitlaten, links en rechts, diffusor achter in zwart hoogglans, R-Line dakspoiler (alleen Variant), R-Line logo in grill, R-Line bumpers met diffusor achter	-	●	-
Velgen 'Aragon', 16 inch lichtmetaal (6,5 J x 16) met banden 215/60 R16 met optimale rolweerstand	●	-	-
Velgen 'London', 17 inch lichtmetaal (7 J x 17) met zelfdichtende banden 215/55 R17	-	-	●
Velgen 'Sebring' (Volkswagen R-GmbH), 17 inch lichtmetaal met zelfdichtende banden 215/55 R17	-	●	-
Blauwe remklauwen	-	-	●
Zijruiten achter en achterraut getint, 65% lichtabsorberend	-	●	●
Interieur			
Achterbank ongedeeld, rugleuning in ongelijke delen neerklapbaar	●	●	●
Bagageruimte-afdekking, uitrol- en uitneembaar (alleen Variant)	●	●	●
Bagageruimtebekleding in stof	●	●	●
Bagageruimtescheidingsnet (alleen voor Variant)	-	-	●
Bekerhouder 2x vóór (met deksel)	●	●	●
Bekleding, stof 'Weave' (GTE met blauwe accenten)	●	-	●
Zitvlakmiddenbanen in Alcantara® (suède-look), binnenzijde stoelwangen en bovenzijde middenarmsteun in leder 'Vienna'	-	●	-
Bevestigingssoog 4x in bagageruimte	●	●	●
Comfortstoelen vóór	●	-	●
Dakhemel in zwart	-	●	●

Standaarduitvoeringen

	Business	R-Line Business+	GTE Business
Dashboardkastje afsluitbaar, verlicht en met koelmogelijkheid	●	●	●
Decorinleg 'Cross Hatch' voor instrumentenpaneel, deurlijsten en decorinleg 'Piano Black' voor middenconsole	●	-	●
Decorinleg aluminium (geborsteld) voor instrumentenpaneel en deurlijsten	-	●	-
Doorlaadmogelijkheid in achterbank (alleen Variant)	●	●	●
Instaplijsten voor en achter in edelstaal uitgevoerd	-	●	-
Kledinghaken in bagageruimte	●	●	●
Kofferbakmat	●	●	●
Lendensteunen vóór, bestuurderszijde elektrisch en bijrijderszijde handmatig instelbaar	●	●	●
Make-up spiegel in zonnekleppen, verlicht	●	●	●
Middenarmsteun voor met opbergvak, in hoogte en lengte verstelbaar, twee ventilatieroosters achter met zwarte hoogglans omranding	●	●	●
Middenarmsteun achter met opbergvak en bekerhouder	●	●	●
Opbergvak in deuren (met houder voor 1,0 ltr. aan bestuurderszijde en 1,5 ltr. fles aan bijrijderszijde)	●	●	●
Opbergvak met klep in dakconsole	●	●	●
Opbergvak aan achterzijde voorstoelen	●	●	●
Rugleuning achterbank op afstand ontgrendelbaar (alleen Variant)	●	●	●
Schakelpookknop met leder bekleed	●	●	●
Stuurwiel (driespaaks), multifunctioneel en met leder bekleed met decorinleg in chroom uitgevoerd en voorzien van schakelpaddles voor DSG (blauw stiksel voor GTE)	●	●	●
Stuurwiel in hoogte en lengte verstelbaar	●	●	●
Ergo-comfort bestuurdersstoel met kantel-, dijbeenstersteuning en elektrische rugleuningverstelling	●	●	●
Top-comfortstoelen vóór	-	●	-
Telefoonhouder, universeel	●	●	●
Ventilatieroosters vóór en koplampschakelaar verlicht, met chromen rand	●	-	●
Ventilatieroosters vóór en koplampschakelaar, spiegelinstelling en ruitbediening verlicht, met chromen rand	-	●	-
Voetmatten textiel voor en achter	●	●	●
Voorstoelen in hoogte verstelbaar	●	●	●
Functioneel			
12-Volt-aansluiting in middenconsole achter en in bagageruimte	●	●	●
Achterklep op afstand ontgrendelbaar	●	●	●
Achterklep elektrisch bedienbaar, inclusief Easy Open (alleen Variant)	●	●	●
Achteruitrijcamera (Rear View)	●	●	●
Airconditioning automatisch (Climatronic) met 3-zone-temperatuurregeling, allergenenfilter en bedieningselementen achter	●	●	●
AUX-IN aansluiting (lijningang voor aansluiting van draagbare audio-apparaten)	●	●	●

Standaarduitvoeringen

	Business	R-Line Business+	GTE Business
Bagageruimteverlichting	●	●	●
Bandenreparatieset (Tire Mobility Set): 12-Volt-compressor en bandendicht-middel	●	-	●
Bergwegrijhulp (Hill Hold)	●	●	●
Bescherming tegen tanken van verkeerde brandstof (alleen voor diesel)	●	●	●
Binnenspiegel automatisch dimmend	●	●	●
Binnenverlichting met vertragingsmechanisme en dimfunctie, twee LED-leeslampjes vóór en twee achter met randen in chroom uitgevoerd	-	●	-
Digitaal instrumentenpaneel (Digital Cockpit pro)	●	●	●
Buitenspiegels elektrisch instel- en verwarmbaar, bestuurderszijde automatisch dimmend	●	●	●
Centrale deurvergrendeling met afstandsbediening en twee sleutels, sleutelloze comfortstartfunctie (Press & Drive)	●	●	●
Claxon tweetonig	●	●	●
Controlelampjes en service-intervalmelding	●	●	●
Digitale radio-ontvangst (DAB+)	●	●	●
Handrem elektronisch inclusief wegrijblokkering (Auto Hold)	●	●	●
In- en uitstap waarschuwingsverlichting LED in deuren vóór	●	●	●
Instrumentenpaneel met elektronische snelheidsmeter, kilometer- en ritafstandteller, toerenteller	●	●	●
Laadbodem in bagageruimte verstelbaar	●	●	●
Parkeersensoren voor en achter (Park Distance Control)	●	●	●
Navigatie-, radio- en multimediasysteem 'Discover Media', 8,0 inch scherm, gratis online updates navigatiekaart ¹ , 2,5D kaartweergave, Streaming & Internet, USB en USB-C aansluiting	●	-	-
Navigatie-, radio- en multimediasysteem 'Discover Pro', 9,2 inch scherm, 3D kaartweergave, verkeerstekherkenning, Streaming & Internet, 3D navigatiekaart, gratis online updates navigatiekaart ¹ , USB en USB-C aansluiting, gesture control	-	●	●
Regensensor	●	●	●
Richtingaanwijzer (knippert driemaal met één handeling)	●	●	●
Ruitbediening voor en achter elektrisch	●	●	●
Ruitensproeiers vóór verwarmd	-	●	-
Ruitenwisser achter met intervalschakeling (alleen Variant)	●	●	●
Ruitenwissers vóór met intervalschakeling	●	●	●
Spraakbediening van media (Voice Control)	●	●	●
Start-/stopsysteem	●	●	●
Stof- en pollenfilter	●	●	●
Stuurbechrachtinging elektromechanisch, snelheidsafhankelijk	●	●	●
Telefoonvoorbereiding Plus	●	●	●
Terugwinning van remenergie	●	●	●
Verkeerstekherkenning	-	●	●

Standaarduitvoeringen

	Business	R-Line Business+	GTE Business
Verlichting blijft korte tijd aan bij vergrendeling auto (Coming Home) en verlichting gaat alvast aan bij ontgrendeling auto (Leaving Home)	●	●	●
Voorruit, verwarmbaar en warmtewerend	●	●	-
Voorstoelen verwarmbaar	-	●	-
Veiligheid ³			
Automatische afstandsregeling tot 210 km/uur (Adaptive Cruise Control) inclusief afstandscontrolesysteem (Front Assist), noodremfunctie voor stadsverkeer (City Emergency Braking) en voetgangersherkenning met vooruitziende snelheidsregeling (Predictive Cruise Control) ³	●	●	●
Airbag voor bestuurder en bijrijder (uitschakelbaar voor bijrijder alleen mogelijk bij de Volkswagen dealer) inclusief knie-airbag voor bestuurder	●	●	●
Alarmlichten automatisch geactiveerd bij hard remmen	●	●	●
Bandencontrole (Tire Leak Indicator)	●	●	●
Dagrijverlichting	●	●	●
Diefstalalarm	●	●	●
Driepuntsveiligheidsgordel vóór in hoogte verstelbaar en met gordelspanner	●	●	●
Driepuntsveiligheidsgordel 3x achter	●	●	●
E-Call-systeem voor het oproepen van hulpdiensten in een noodsituatie	●	●	●
Elektronisch stabilisatieprogramma (ESC) met tegenstuurondersteuning inclusief antiblokkeersysteem (ABS) met remassistent, aandrijfslipregeling (ASR), elektronisch differentieelslot (EDS), motorsleepmoment-regeling (MSR) en aanhangerstabilisatie	●	●	●
Gevarendriehoek en verbanddoos	●	●	●
Hoofdairbagsysteem voor en achter inclusief zijairbags vóór	●	●	●
Hoofdsteunen vóór, in lengte en hoogte verstelbaar	●	●	●
Hoofdsteun achter 3x, verstelbaar	●	●	●
ISOFIX-voorbereiding voor het gemakkelijk bevestigen van twee kinderzitjes op achterbank	●	●	●
Lifehammers, 2x	●	●	●
Mistlampen inclusief bochtverlichting met chromen rand	●	●	-
Proactieve inzittendenbescherming (Pre-Crash)	●	●	●
Reflector in alle deuren	●	●	●
Rijstrookbehoudassistent (Lane Assist), File-assistent (Traffic jam Assist) inclusief Semi-automatische besturing wagen bij medisch noodgeval (Emergency Assist), Travel Assist	●	●	●
Schijfremmen voor en achter, voor van binnenuit geventileerd	●	●	●
Vermoeidheidsherkenning (aanbevolen rusttijd)	●	●	●
Vervolgongevalreductiesysteem (Multi Collision Brake)	●	●	●
Waarschuwinglampje gaat branden bij niet sluiten van deuren of achterklep	●	●	●
Waarschuwinglampje gaat branden bij onvoldoende ruitenvloeistof	●	●	●
Waarschuwingstoon en -lampje bij niet dragen van gordel vóór, inclusief weergave gordelgebruik in instrumentenpaneel	●	●	●

Standaarduitvoeringen

	Business	R-Line Business+	GTE Business
Wegrijblokkering, elektronisch	●	●	●
Elektro			
Laadstekker AC Type 2 geïntegreerd in grille aan voorzijde van auto	-	-	●
Laadkabel Mode 2	-	-	●
Laadkabel Mode 3	-	-	●
Online diensten			
Mobiele online diensten 'We Connect': abonnement met onbeperkte looptijd	●	●	●
Mobiele online diensten 'We Connect plus': abonnement 12 maanden	●	-	-
Mobiele online diensten 'We Connect plus': abonnement 36 maanden	-	●	●
App-Connect ¹ draadloze smartphone integratie ²	●	●	●

¹ Het Europese wegennet is continue in verandering. Volkswagen streeft naar zo recent mogelijke kaartinformatie, daarom wordt het navigatiesysteem online 'over the air' kosteloos geüpdatet. Dit geschiedt automatisch, je merkt hiervan tijdens het rijden helemaal niets, behalve dat je navigatiekaart maximaal actueel is.

² Voor het volledige overzicht aan mobiele online diensten zie www.portal.volkswagen-we.com

³ De Volkswagen Passat krijgt de hoogste NCAP waardering, namelijk 5 sterren. Kijk voor meer informatie op www.euroncap.com.

R-Line

WLTP INFO PRIJZEN EN CO₂-UITSTOOT

Het toevoegen van pakketten, optionele velgen en/of opties heeft invloed op de CO₂-uitstoot en het BPM-bedrag. De hier getoonde consumentenadviesprijs is een vanafprijs exclusief een eventueel hoger BPM-bedrag. Voor de consumentenadviesprijs en CO₂-uitstoot van de door jou gewenste auto inclusief pakketten, optionele velgen en/of opties verwijzen wij je naar de Car Configurator of jouw dealer.

R-Line interieurpakket

- Lederen interieur 'Nappa', (zitvlak in leder 'Nappa', zijwangen in leder 'Carbon Style'), inclusief R-Line logo in rugleuning. Stiksels in kristalgrijs
 - Top sportstoelen R-Line vóór
 - Voetpedalen in aluminium
 - Voetenmatten voor en achter met siernaden in kristalgrijs
 - Driespaaks multifunctioneel lederen stuurwiel met R-Line logo en kristalgrijze sierstiksels
 - Decorinleg 'Silver Rise'
 - Zwarte dakhemel bekleding
 - Instaplijsten met R-Line logo vóór
- .. Let op: alleen bestelbaar i.c.m. velgen 'Monterey', 'Verona', 'Bonneville' of 'Pretoria'

Bestelcode

W06

€

Excl. BTW
Excl. BPM

842

Incl. BTW
Excl. BPM

1.019

Business

-

R-Line Business+

○

GTE Business

-

Pakketten

Comfort Pakket

- Zijruiten achter en achterraut getint, 65% lichtabsorberend
- Panoramaschuif-kanteldak, elektrisch bedienbaar
- Sfeerverlichting
 - Sfeerverlichting 1-kleurig
 - Instap- en waarschuwingslichten LED in alle deuren

Meeruitvoeringen bij Comfort pakket

Sfeerverlichting Plus

- Sfeerverlichting meer-kleurig
- Binnenverlichting voor en achter met vertragingsmechanisme en dimfunctie
- Twee leeslampjes LED voor en twee leeslampjes LED achter

Zijruiten achter en achterraut getint, 65% lichtabsorberend en extra geluidswerend

- Zij-, voor-, en achterraut geluidsisolerend
 - Vanaf B-stijl, 65% getint
- Bestelcode Variant (VW0)

Bestelcode

Excl. BTW
Excl. BPM

Incl. BTW
Excl. BPM

Business

R-Line Business+

GTE Business

W12	€	1.154	1.396	-	○	-	○
W12	€	862	1.043	-	○	○	-
PA6	€	433	524	-	○	○	○
VW5	€	308	373	-	○	○	○

Meeruitvoeringen

WLTP INFO PRIJZEN EN CO₂-UITSTOOT

Het toevoegen van pakketten, optionele velgen en/of opties heeft invloed op de CO₂-uitstoot en het BPM-bedrag. De hier getoonde consumentenadviesprijs is een vanafprijs exclusief een eventueel hoger BPM-bedrag. Voor de consumentenadviesprijs en CO₂-uitstoot van de door jou gewenste auto inclusief pakketten, optionele velgen en/of opties verwijzen wij je naar de Car Configurator of jouw dealer.

Exterieur

Unilak 'Pure White' en 'Tornado red'

Metallic lak of pareleffect lak

Pareleffect lak 'Oryx White'

Zijruiten achter en achterraut getint, 65% lichtabsorberend

Zonwering voor zijruiten achter, handbediend

.. Let op: alleen voor Variant

Zonwering voor zijruiten achter en achterraut

- Zijruiten achter, handbediend
- Achterraut, automatisch bedienbaar

.. Let op: alleen voor Limousine

Velgen

Velgen 'Istanbul', 17 inch lichtmetaal

- Vier lichtmetalen velgen 7 J x 17
- Inclusief 215/55 R17

Velgen 'Soho', 17 inch lichtmetaal

- Vier lichtmetalen velgen 7 J x 17 zilver/antraciet
- Inclusief 215/55 R17 zelfdichtende banden en slotbouten

Velgen 'Dartford', 18 inch lichtmetaal

- Vier lichtmetalen velgen 8 J x 18
- Inclusief 235/45 R18 zelfdichtende banden en slotbouten



Bestelcode

Excl. BTW
Excl. BPM

Incl. BTW
Excl. BPM

Business

R-Line Business+

GTE Business

CL05

€

122

148

○

○

○

CL03

€

770

932

○

○

○

CL04

€

970

1.174

○

○

○

4KF

€

290

351

○

●

●

3Y4

€

106

128

○

○

○

3Y5

€

347

420

○

○

○

PI3

€

720

871

○

-

-

PI5

€

577

698

○

-

-

PI5

geen meerprijs

-

-

○

PIN

€

1.209

1.463

○

-

-

PIN

€

692

837

-

-

○

PIN

€

451

546

-

○

-

Meeruitvoeringen

Velgen 'Liverpool', 18 inch lichtmetaal

- Vier lichtmetalen velgen 8 J x 18 grijs metallic
- Inclusief 235/45 R18 zelfdichtende banden en slotbouten



Velgen 'Monterey' (Volkswagen R GmbH), 18 inch lichtmetaal

- Vier lichtmetalen velgen 8 J x 18 grijs metallic
- Inclusief 235/45 R18 zelfdichtende banden en slotbouten



Velgen 'Bonneville', 18 inch lichtmetaal

- Vier lichtmetalen velgen 8 J x 18 grijs metallic
- Inclusief 235/45 R18 zelfdichtende banden en slotbouten



Velgen 'Verona' (Volkswagen R GmbH), 19 inch lichtmetaal

- Vier lichtmetalen velgen 8 J x 19
- Inclusief 235/40 R19 zelfdichtende banden en slotbouten
- .. Let op: alleen i.c.m. sportonderstel of Adaptieve onderstelregeling (Dynamic Chassis Control)



Velgen 'Pretoria' (Volkswagen R GmbH), 19 inch lichtmetaal

- Vier lichtmetalen velgen 8 J x 19
- Inclusief 235/40 R19 zelfdichtende banden en slotbouten
- .. Let op: alleen i.c.m. sportonderstel of Adaptieve onderstelregeling (Dynamic Chassis Control)



Reservewiel staal, volwaardig

- Volwaardig stalen reservewiel incl. krik en moersleutel
- .. Let op: alleen i.c.m. 16 inch velgen

Krik en moersleutel

Bestelcode

Excl. BTW
Excl. BPM

Incl. BTW
Excl. BPM

Business

R-Line Business+

GTE Business

PI8

€

692

837

-

-

○

PI8

€

451

546

-

○

-

PIF

€

659

797

-

-

○

PIF

€

418

506

-

○

-

PU8

€

659

797

-

-

○

PU8

€

418

506

-

○

-

PJG

€

836

1.012

-

○

-

PR9

€

874

1.058

-

○

-

1G2

€

93

113

○

-

-

1S1

€

13

16

○

○

-

Meeruitvoeringen

Reservewiel lichtmetaal, volwaardig

- Volwaardig lichtmetalen reservewiel 16 inch
- Volwaardig lichtmetalen reservewiel 17 inch
- Volwaardig lichtmetalen reservewiel 18 inch
- Volwaardig lichtmetalen reservewiel 19 inch
- .. Let op alleen icm krik en moersleutel (1S1)

Interieur

Bestuurdersstoel inclusief massagefunctie en memory en 14-voudig instelbaar (ErgoComfort)

- Voorstoelen elektrisch instelbaar, bestuurdersstoel met memory en comfort-instapfunctie inclusief zitlengte verstelling
- Buitenspiegels elektrisch inklapbaar, aan bestuurderszijde automatisch dimbaar, inclusief memory en omgevingsverlichting
- Lendesteunen vóór elektrisch instelbaar inclusief massagefunctie op bestuurderstoel
- .. Let op: alleen bestelbaar i.c.m. bekleding leder 'Nappa'

Bekleding, leder 'Nappa'

- Alles wat contact heeft met het lichaam is van leder, rest is uitgevoerd in leather 'look'
- .. Let op: inclusief stoelverwarming bij GTE Business

Bagageruimtescheidingsnet

- .. Let op: alleen voor Variant

Functioneel

Spiegelpakket

- Buitenspiegels elektrisch inklapbaar met omgevingsverlichting

Sportonderstel

- verlaagd onderstel

Rijprofielinstellingen (Driving Profiles)

- Instelbare rijprofielen 'Sport, Eco, Normal, Individual'

Bestelcode

Excl. BTW
Excl. BPM

Incl. BTW
Excl. BPM

Business

R-Line Business+

GTE Business

1G3	€	199	241	○	-	-
1G3	€	236	286	○	○	-
1G3	€	291	352	○	○	-
1G3	€	350	424	-	○	-

PH1	€	1.017	1.231	-	○	○
-----	---	-------	-------	---	---	---

WL7	€	659	797	-	○	-
PL7	€	2.220	2.686	-	-	○

3CX	€	194	235	○	○	○
-----	---	-----	-----	---	---	---

6XI	€	222	269	○	○	○
-----	---	-----	-----	---	---	---

PSF	€	300	363	○	○	-
-----	---	-----	-----	---	---	---

PDA	€	177	214	○	○	○
-----	---	-----	-----	---	---	---

Meeruitvoeringen

Adaptieve onderstelregeling (Dynamic Chassis Control)

- Elektronisch instelbare (adaptieve) schokdempers (in 3 standen; Comfort, Auto & Sport)

Carrosseriehoogteregeling

- Automatische hoogteregeling achter
- .. Let op: alleen voor Variant

Achterklep, elektrisch bedienbaar inclusief Easy Open

- Elektrisch bedienbare achterklep
- Sensorgestuurde achterklep opening
- Vergrendel en startsysteem zonder sleutel (Keyless Access)
- .. Let op: standaard voor Passat Variant

360°-camera (Area View)

- Vier camera's projecteren de auto omgeving
- Side View voor projectie van de zijkanten
- Aanhanger View voor aankoppelen aanhanger
- Front View voor weergave van de voorzijde

230-Volt aansluiting

- In de middenconsole achter

Bestelcode

Excl. BTW
Excl. BPM

PDD

€

947

1JI

€

695

PE7

€

577

KA6

€

396

PKK

€

109

Incl. BTW
Excl. BPM

1.146

841

698

479

132

Business

-

-

○

-

○

R-Line Business+

○

○

○

○

○

GTE Business

○

-

○

○

○

Meeruitvoeringen

Infotainment

Navigatie-, radio- en multimediasysteem 'Discover Pro'

- Navigatiekaart West-Europa
 - Gratis updates van de navigatie software ¹
 - 23,4 cm kleuren touchscreen (9,2 inch)
 - 3D kaartweergave
 - USB-aansluiting (2X)
 - Streaming en internet
 - Bediening diverse functies via handgebaren (Gesture control)
- Digitale sleutel voorbereiding (Mobile Key)*
 - Ontgrendelen, starten en versturen van de sleutel van de auto via de telefoon
- Telefoonvoorbereiding Plus
 - Phone box, opladen via USB-aansluiting in middenarmsteun
 - Draadloos opladen van de telefoon (gebaseerd op Qi-standaard) indien het toestel hiervoor geschikt is
- Verkeerstekenherkenning

High-end geluidssysteem Dynaudio® Confidence

- Digitale 16-kanaals versterker
- 10 resonantiearme luidsprekers, autospecifiek afgestemd
- 700 Watt vermogen
- Subwoofer

Veiligheid

Zij-airbags achter

- Zij-airbags achter, zij-airbags vóór en hoofdairbagsysteem
- .. Let op: alleen standaard voor GTE Limousine

Winterpakket

- Verwarmbare voorstoelen
- Verwarmbare ruitensproeiers vóór

Bestelcode

Excl. BTW
Excl. BPM

Incl. BTW
Excl. BPM

Business

R-Line Business+

GTE Business

RCB

€

661

800

○

●

●

9VC

€

1.331

1.611

-

○

-

PAH

€

434

525

○

○

○

PW1

€

274

332

○

●

○

Meeruitvoeringen

	Bestelcode		Excl. BTW Excl. BPM	Incl. BTW Excl. BPM	Business	R-Line Business+	GTE Business
Vooruitprojectie (Head-Up Display)	KS2	€	476	576	-	○	○
- Projecteert naar wens informatie vóór de voorruit, in jouw directe blikveld							
Aanhangwagenmanoeuvrehulp (Trailer Assist) inclusief parkeerassistent (Park Assist) en trekhaak	1M6/8A9	€	1.344	1.626	○	○	○
.. Let op: alleen i.c.m.achteruitrijcamera (Rear View) of 360°-camera (Area View)							
.. Let op: alleen i.c.m. Travel Assist Plus (PQV-handgeschakeld / PQU-DSG)							
Travel Assist Plus	PQU/PPZ	€	840	1.016	○	○	-
- Parkeerassistent (Park Assist)							
- Parkeerwaarschuwingssignaal voor en achter							
- Grafische weergave obstakels							
- Assistentie bij file parkeren							
- Assistentie bij vooruit inparkeren in haaks parkeervak							
- Assistentie bij achteruit uitparkeren uit haaks parkeervak							
- Rijstrookwisselassistent (Side Assist)							
- Voor DSG inclusief Emergency assist	7Y1/7W2	€	742	898	-	-	○

¹ Het Europese wegennet is continue in verandering. Volkswagen streeft naar zo recent mogelijke kaartinformatie, daarom wordt het navigatiesysteem online 'over the air' kosteloos geüpdatet. Dit geschiedt automatisch, je merkt hiervan tijdens het rijden helemaal niets, behalve dat je navigatiekaart maximaal actueel is.

* Digitale sleutel voorbereiding (Mobile Key) is te activeren via jouw We Connect account. De Digital Key is het eerste jaar gratis.

Meeruitvoeringen - Shuttel

	Bestelcode		Excl. btw	Incl. btw	Passat
Laadpas (accessoire bijlevering via Shuttel)					
Laadpas (Shuttel basis)	p/mnd	€	1,64	1,99	○
	Startarief		Tarief per kWh		
Laadtarieven standaard laden*		excl. BTW	incl. BTW	excl. BTW	incl. BTW
Thuisladen	€	-	-	€ 0,23	0,28
Publiek laden	€	0,50	0,61	€ 0,30	0,36
Snelladen	€	0,50	0,61	€ 0,55	0,67
Ionity	€	0,50	0,61	€ 0,40	0,48

* - Laadtransacties zijn vergoend met Europese windenergie.
 - Prijzen kunnen tussentijds aangepast worden.

Meeruitvoeringen - Shuttel

Laadpunten (accessoire bijlevering via Shuttel)

Smart thuislaadpunt 11 kW

- Eve Single Pro-line 11 kW (3 x 16A) laadpunt, inclusief loadbalancing
- Hostingkosten (verplicht)
- Onderhoud (optioneel)

Bestelcode		Excl. btw	Incl. btw	Passat
SML				<input type="radio"/>
	€	1.050	1.271	
p/mnd	€	5,95	7,20	
p/mnd	€	5,00	6,05	

Installatiepakketten voor thuislaadpunten

- Ready to go
- Standard
- Renew
- Meerprijs graafwerk per meter

	€	500	605	<input type="radio"/>
	€	600	726	
	€	875	1.059	
	€	38	46	

Installatiepakketten zijn inclusief

- Installatie aan de wand
- Benodigde werkzaamheden in de meterkast
- Bekabeling en aansluiten loadbalancing op de slimme meter
- 1 meter graafwerkzaamheden
- 1x muurdoorboring
- Arbeid en voorbereiding
- Uitleg en in werking stellen laadpunt

Smart zakelijk dubbel laadpunt 22 kW

- Eve Double Pro-line 22 kW (3 x 32A) laadpunt
- Hostingkosten (verplicht)
- Onderhoud (optioneel)

SZL				<input type="radio"/>
	€	2.400	2.904	
p/mnd	€	9,95	12,04	
p/mnd	€	10,00	12,10	

.. **Let op:** voor een zakelijk laadpunt worden installatiekosten op maat door Shuttel geoffreerd.

Accessoires

Volkswagen zomersets

Genoemde prijzen zijn exclusief montagekosten van de set (€ 39,-)

18 inch lichtmetalen zomerset, 'Bonneville'

- 16 inch lichtmetaal retour (ongebruikt)
- 17 inch lichtmetaal retour (ongebruikt)
- Band: 235/45 R18 ContiSportcontact



Bestelcode
3G0CON498C FZZ

Incl. BTW
€ 2.195
€ 1.895
€ 1.720

18 inch lichtmetalen zomerset, 'Monterey'

- 16 inch lichtmetaal retour (ongebruikt)
- 17 inch lichtmetaal retour (ongebruikt)
- Band: 235/45 R18 98Y ContiSportcontact 5 SEAL



Bestelcode
3G0073728A Z49

Incl. BTW
€ 2.195
€ 1.895
€ 1.720

19 inch lichtmetalen zomerset, 'Sagitta'

- 16 inch lichtmetaal retour (ongebruikt)
- 17 inch lichtmetaal retour (ongebruikt)
- Band: 235/40 R19 96Y XL Continental Sport Contact 5



Bestelcode
1K8CON499 QQ9

Incl. BTW
€ 2.395
€ 2.095
€ 1.920

19 inch lichtmetalen zomerset, 'Pretoria'

- 16 inch lichtmetaal retour (ongebruikt)
- 17 inch lichtmetaal retour (ongebruikt)
- Band: 235/40 R19 Continental Sport Contact



Bestelcode
3G0CON499 2ZT

Incl. BTW
€ 2.395
€ 2.095
€ 1.920

Volkswagen wintersets

Genoemde prijzen zijn exclusief montagekosten van de set (€ 39,-)

16 inch lichtmetalen winterset, 'Corvara'

- 16 inch lichtmetalen wielen
- Continental winterbanden 215/60 R16 99H
- Niet geschikt voor GTE



Bestelcode
3G0C5N496A 8Z8

Incl. BTW
€ 1.295

Business	R-Line Business+	GTE Business
<input type="checkbox"/>	<input type="checkbox"/>	<input type="checkbox"/>
<input type="checkbox"/>	<input type="checkbox"/>	<input type="checkbox"/>
<input type="checkbox"/>	<input type="checkbox"/>	<input type="checkbox"/>
<input type="checkbox"/>	<input type="checkbox"/>	<input type="checkbox"/>
<input type="checkbox"/>	<input type="checkbox"/>	<input type="checkbox"/>
<input type="checkbox"/>	<input type="checkbox"/>	<input type="checkbox"/>
<input type="checkbox"/>	<input type="checkbox"/>	<input type="checkbox"/>
<input type="checkbox"/>	<input type="checkbox"/>	<input type="checkbox"/>
<input type="checkbox"/>	<input type="checkbox"/>	<input type="checkbox"/>
<input type="checkbox"/>	<input type="checkbox"/>	<input type="checkbox"/>
<input type="checkbox"/>	<input type="checkbox"/>	<input type="checkbox"/>
<input type="checkbox"/>	<input type="checkbox"/>	<input type="checkbox"/>
<input type="checkbox"/>	<input type="checkbox"/>	<input type="checkbox"/>
<input type="checkbox"/>	<input type="checkbox"/>	<input type="checkbox"/>
<input type="checkbox"/>	<input type="checkbox"/>	<input type="checkbox"/>
<input type="checkbox"/>	<input type="checkbox"/>	<input type="checkbox"/>
<input type="checkbox"/>	<input type="checkbox"/>	<input type="checkbox"/>
<input type="checkbox"/>	<input type="checkbox"/>	<input type="checkbox"/>

Accessoires

17 inch lichtmetalen winterset, 'Merano'

- 17 inch lichtmetalen wielen
- Continental winterbanden 215/55 R17 98V

17 inch lichtmetalen winterset, 'Salvador'

- 17 inch lichtmetalen wielen
- Continental winterbanden 215/55 R17 98V

19 inch lichtmetalen winterset, 'Pretoria'

- 17 inch lichtmetalen wielen
- Continental winterbanden 235/40 R19 96V



Exterieur

Volkswagen chroomlook sierlijst achterklep

- .. Let op: alleen geschikt voor Variant en Alltrack

Volkswagen achterbumperbeschermfolie

- Bescherming achterbumper bij uit- inladen kofferbak

Volkswagen achterbumperbeschermlijst

- RVS look die de achterbumper beschermt bij uit- inladen kofferbak

Interieur

Lederen interieur

- Volledig lederen interieur in meer dan 15 kleuren leverbaar. Verschillende opties mogelijk: o.a. stiksels, alcantara of perforatie van middenbaan van de stoel.
- Stoelverwarming (2 stoelen)

	Bestelcode		Incl. BTW	Business	R-Line Business+	GTE Business
	3G0C5N497C 8Z8	€	1.595	<input type="radio"/>	<input type="radio"/>	<input type="radio"/>
		€	1.795	<input type="radio"/>	<input type="radio"/>	<input type="radio"/>
	3G0C5N499 2ZT	€	2.695	<input type="radio"/>	<input type="radio"/>	<input type="radio"/>
	3G9071360	€	119	<input type="radio"/>	<input type="radio"/>	<input type="radio"/>
	Limousine 3G5061197B Variant 3G9061197	€	129	<input type="radio"/>	<input type="radio"/>	<input type="radio"/>
	3G9061195	€	179	<input type="radio"/>	<input type="radio"/>	<input type="radio"/>
		€	1.999	<input type="radio"/>	<input type="radio"/>	<input type="radio"/>
		€	359	<input type="radio"/>	<input type="radio"/>	<input type="radio"/>

Accessoires

	Bestelcode		Incl. BTW	Business	R-Line Business+	GTE Business
Volkswagen instaplijsten	3G0071303	€	149	<input type="radio"/>	<input type="radio"/>	<input type="radio"/>
- Voorportieren						
- Roestvrijstaal						
.. Let op: geschikt voor auto's zonder instaplijsten af-fabriek						
Volkswagen sportpedalen	5G1064200	€	269	<input type="radio"/>	<input type="radio"/>	<input type="radio"/>
- Handgeschakeld						
- DSG/automaat	5G1064205	€	269	<input type="radio"/>	<input type="radio"/>	<input type="radio"/>
Volkswagen kofferbakinleg	3G5061160	€	59	<input type="radio"/>	<input type="radio"/>	<input type="radio"/>
- Licht en flexibele bescherming van de kofferruimte						
Passat						
Passat Variant	3G9061160	€	59	<input type="radio"/>	<input type="radio"/>	<input type="radio"/>
Volkswagen kofferbakmat	3G5061161	€	99,95	<input type="radio"/>	<input type="radio"/>	<input type="radio"/>
- Bescherming tegen vocht en vuil door opstaande rand						
Passat						
Passat Variant	3G9061161	€	99,95	<input type="radio"/>	<input type="radio"/>	<input type="radio"/>
Volkswagen kofferbakschaal	3G9061162	€	199	<input type="radio"/>	<input type="radio"/>	<input type="radio"/>
- Geschikt voor Passat Variant				<input type="radio"/>	<input type="radio"/>	<input type="radio"/>
- Op maat gemaakte schaal is afwasbaar						
- Voorzien van groeven, zodat bagage niet gaat schuiven						
- Hoge opstaande rand						
Volkswagen bagagerek	3G9017221	€	369	<input type="radio"/>	<input type="radio"/>	<input type="radio"/>
- Geschikt voor Passat Variant						
- Zwart stalen afscheiding						
- Eenvoudig te (de)monteren						
Volkswagen all-weather mattenset	3G1061500A 82V	€	89	<input type="radio"/>	<input type="radio"/>	<input type="radio"/>
- 4-delig						
- Kunststof						

Accessoires

Bearlock® wegrijblokkering

- Versnellingsbakslot
- VbV/SCM-MP 03 gecertificeerd (mechanische protectie VbV/SCM-klasse)
- Handgeschakeld
- DSG/automaat

Alarmsystemen

- Conform SCM norm
- Met hellingshoekdetectie conform SCM norm

Voertuigvolgsystemen

- Plus conform SCM norm
- Rittenregistratie abonnement
- Diefstalopvolging abonnement

Vervoer en vrije tijd

Vaste trekhaak

- Inclusief 13-polige kabelset

Afneembare trekhaak

- Inclusief 13-polige kabelset

Wegklapbare trekhaak

- Inclusief 13-polige kabelset

Volkswagen allesdragers

- Afsluitbare aluminium allesdragers

Bagagebox 340 L

- Afsluitbare matzwarte bagagebox

	Bestelcode		Incl. BTW	Business	R-Line Business+	GTE Business
	ZB 3G0000 HBL	€	659	<input type="radio"/>	<input type="radio"/>	<input type="radio"/>
	ZB 3G0000 DBL	€	659	<input type="radio"/>	<input type="radio"/>	<input type="radio"/>
	PM50 069	€	869	<input type="radio"/>	<input type="radio"/>	<input type="radio"/>
	PM50 070	€	985	<input type="radio"/>	<input type="radio"/>	<input type="radio"/>
	PM51 026	€	919	<input type="radio"/>	<input type="radio"/>	<input type="radio"/>
	per maand	€	10	<input type="radio"/>	<input type="radio"/>	<input type="radio"/>
	per maand	€	21	<input type="radio"/>	<input type="radio"/>	<input type="radio"/>
	3G0092103D	€	819	<input type="radio"/>	<input type="radio"/>	<input type="radio"/>
	3G0092150D	€	919	<input type="radio"/>	<input type="radio"/>	<input type="radio"/>
	Limousine 3G5092160A	€	1.219	<input type="radio"/>	<input type="radio"/>	<input type="radio"/>
	Variant 3G9092160A					
	Limousine 3G0071126	€	239	<input type="radio"/>	<input type="radio"/>	<input type="radio"/>
	Variant 3G9071151	€	239	<input type="radio"/>	<input type="radio"/>	<input type="radio"/>
		€	249	<input type="radio"/>	<input type="radio"/>	<input type="radio"/>

Op verzoek kunnen deze accessoires na overleg met de Volkswagen dealer gemonteerd worden. Kijk in de Volkswagen webshop voor meer accessoires.

Technische gegevens

Passat Limousine Benzine

Motor en transmissie

Motortype / kleppen per cilinder
 Inspuiting / turbolading
 Cilinderinhoud, liter/cm³
 Max. vermogen, kW (pk)/ t/min
 Max. koppel, Nm bij, t/min
 Emissienorm
 Brandstof⁴
 Uitlaatgasreiniging
 Transmissie

1.5 TSI 110 kW/150 pk

4-cilinder benzinemotor / 4
 Directe inspuiting / Turbo
 1,5 / 1.498
 110 (150)
 250 / 1.500-3.500
 EURO 6D-ISC-FCM
 Euro loodvrij RON 95
 katalysator, partikelfilter
 7-traps DSG-automaat

2.0 TSI 140 kW/190 pk

4-cilinder benzinemotor / 4
 Directe inspuiting / Turbo
 2,0 / 1.984
 140 (190)
 320 / 1.500-4.100
 EURO 6d-TEMP EVAP-ISC
 Euro loodvrij RON 95
 katalysator, partikelfilter
 7-traps DSG-automaat

1.4 TSI Plug-In-Hybrid 160 kW/218 pk

4-cilinder benzinemotor / 4
 Directe inspuiting / Turbo
 1,4 / 1.395
 160 (218)
 250 / 1.550-3.500
 EURO 6D-ISC-FCM
 Euro loodvrij RON 95
 katalysator, partikelfilter
 6-traps automaat (DSG)

Prestaties

Topsnelheid, km/u
 Acceleratie, sec. van 0-100 km/u
 Brandstofverbruik³
 Langzaam, l/100 km
 Gemiddeld, l/100 km
 Snel, l/100 km
 Zeer snel, l/100 km
 Gecombineerd, l/100 km
 CO₂-emissie, g/km

220

-

8,4

6,3 - 6,4

5,4

6,1 - 6,2

6,2 - 6,3

141 - 144

238

-

11,3

7,8

6,5

7,1

7,6

172

222

-

9,1

5,4

5

6,3

6,1

25

Gewichten

Massa rijklaar kg¹
 Toelaatbaar totaalgewicht, kg
 Toelaatbare asbelasting voor/achter, kg
 Toelaatbaar gewicht aanhangwagen²
 Geremd bij 12% helling, kg
 Ongeremd, kg
 Maximale dakbelasting, kg
 Kogeldruk, kg

1.441

2.000

1.030 / 1.020

1.600

720

100

90

1.531

2.080

1.090 / 1.040

1.800

750

100

90

1.729

2.230

1.130 / 1.150

1.600

750

100

90

Uitvoeringen

Business, R-Line Business+

R-Line Business+

GTE Business

WLTP INFO TECHNISCHE GEGEVENS

Het toevoegen van pakketten, optionele velgen en/of opties heeft invloed op de CO₂-uitstoot, theoretische verbruikscijfers en het gewicht van de auto. Voor de technische gegevens van de door jou gewenste auto inclusief pakketten, optionele velgen en/of opties verwijzen wij je naar de Car Configurator of jouw dealer.

Technische gegevens

Passat Variant Benzine

Motor en transmissie

Motortype / kleppen per cilinder
 Inspuiting / turbolading
 Cilinderinhoud, liter/cm³
 Max. vermogen, kW (pk)/ t/min
 Max. koppel, Nm bij, t/min
 Emissienorm
 Brandstof⁴
 Uitlaatgasreiniging
 Transmissie

1.5 TSI 110 kW/150 pk

4-cilinder benzinemotor / 4
 Directe inspuiting / Turbo
 1,5 / 1.498
 110 (150)
 250 / 1.500-3.500
 EURO 6D-ISC-FCM
 Euro loodvrij RON 95
 katalysator, partikelfilter
 7-traps DSG-automaat

2.0 TSI 140 kW/190 pk

4-cilinder benzinemotor / 4
 Directe inspuiting / Turbo
 2,0 / 1.984
 140 (190)
 320 / 1.500-4.100
 EURO 6d-TEMP EVAP-ISC
 Euro loodvrij RON 95
 katalysator, partikelfilter
 7-traps DSG-automaat

1.4 TSI Plug-In-Hybrid 160 kW/218 pk

4-cilinder benzinemotor / 4
 Directe inspuiting / Turbo
 1,4 / 1.395
 160 (218)
 250 / 1.550-3.500
 EURO 6D-ISC-FCM
 Euro loodvrij RON 95
 katalysator, partikelfilter
 6-traps automaat (DSG)

Prestaties

Topsnelheid, km/u
 Acceleratie, sec. van 0-100 km/u
 Brandstofverbruik³
 Langzaam, l/100 km
 Gemiddeld, l/100 km
 Snel, l/100 km
 Zeer snel, l/100 km
 Gecombineerd, l/100 km
 CO₂-emissie, g/km

214

-

8,5

Gemiddeld, l/100 km

6,5

Snel, l/100 km

5,6 - 5,7

Zeer snel, l/100 km

6,5 - 6,6

Gecombineerd, l/100 km

6,5 - 6,6

147 - 149

232

-

11,4

7,9

6,8

7,5

7,9

178

222

-

9,3

5,7

5,3

6,7

6,4

27

Gewichten

Massa rijklaar kg¹
 Toelaatbaar totaalgewicht, kg
 Toelaatbare asbelasting voor/achter, kg
 Toelaatbaar gewicht aanhangwagen²
 Geremd bij 12% helling, kg
 Ongeremd, kg
 Maximale dakbelasting, kg
 Kogeldruk, kg

1.479

2.070

1.030 / 1.090

1.600

730

100

90

1.563

2.150

1.090 / 1.110

1.800

750

100

90

1.759

2.270

1.120 / 1.200

1.600

750

100

90

Uitvoeringen

Business, R-Line Business+

R-Line Business+

GTE Business

WLTP INFO TECHNISCHE GEGEVENS

Het toevoegen van pakketten, optionele velgen en/of opties heeft invloed op de CO₂-uitstoot, theoretische verbruikscijfers en het gewicht van de auto. Voor de technische gegevens van de door jou gewenste auto inclusief pakketten, optionele velgen en/of opties verwijzen wij je naar de Car Configurator of jouw dealer.

Technische gegevens

Passat Limousine Diesel

Motor en transmissie

Motortype / kleppen per cilinder
 Insputing / turbolading
 Cilinderinhoud, liter/cm³
 Max. vermogen, kW (pk)/ t/min
 Max. koppel, Nm bij, t/min
 Emissienorm
 Brandstof⁴
 Uitlaatgasreiniging
 Transmissie

2.0 TDI 110 kW/150 pk

4-cilinder dieselmotor / 4
 Common rail / Uitlaatgasturbo
 2,0 / 1.968
 110 (150)
 360 / 1.600-2.750
 EURO 6D-ISC-FCM
 Diesel
 SCR-katalysator
 7-traps DSG-automaat

2.0 TDI 140 kW/190 pk

4-cilinder dieselmotor / 4
 Directe insputing / Turbo
 2,0 / 1.968
 140 (190)
 400 / 1.900-3.300
 EURO 6d-TEMP EVAP-ISC
 Diesel
 SCR-katalysator
 7-traps DSG-automaat

Prestaties

Topsnelheid, km/u
 Acceleratie, sec. van 0-100 km/u
 Brandstofverbruik³
 Langzaam, l/100 km
 Gemiddeld, l/100 km
 Snel, l/100 km
 Zeer snel, l/100 km
 Gecombineerd, l/100 km
 CO₂-emissie, g/km

220

-

6,7

Gemiddeld, l/100 km

4,7 - 4,8

Snel, l/100 km

4,0

Zeer snel, l/100 km

4,5 - 4,6

Gecombineerd, l/100 km

4,7 - 4,8

123 - 125

236

-

7,3

5,9

5

5,6

5,7

149

Gewichten

Massa rijklaar kg¹
 Toelaatbaar totaalgewicht, kg
 Toelaatbare asbelasting voor/achter, kg
 Toelaatbaar gewicht aanhangwagen²
 Geremd bij 12% helling, kg
 Ongeremd, kg
 Maximale dakbelasting, kg
 Kogeldruk, kg

1.562

2.130

1.130 / 1.050

1.500

750

100

90

1.575

2.140

1.130 / 1.060

2.000

750

100

90

Uitvoeringen

Business, R-Line Business+

R-Line Business+

WLTP INFO TECHNISCHE GEGEVENS

Het toevoegen van pakketten, optionele velgen en/of opties heeft invloed op de CO₂-uitstoot, theoretische verbruikscijfers en het gewicht van de auto. Voor de technische gegevens van de door jou gewenste auto inclusief pakketten, optionele velgen en/of opties verwijzen wij je naar de Car Configurator of jouw dealer.

Technische gegevens

Passat Variant Diesel

Motor en transmissie

Motortype / kleppen per cilinder
 Insputing / turbolading
 Cilinderinhoud, liter/cm³
 Max. vermogen, kW (pk)/ t/min
 Max. koppel, Nm bij, t/min
 Emissienorm
 Brandstof⁴
 Uitlaatgasreiniging
 Transmissie

2.0 TDI 110 kW/150 pk

4-cilinder dieselmotor / 4
 Common rail / Uitlaatgasturbo
 2,0 / 1.968
 110 (150)
 360 / 1.600-2.750
 EURO 6D-ISC-FCM
 Diesel
 SCR-katalysator
 7-traps DSG-automaat

2.0 TDI 140 kW/190 pk

4-cilinder dieselmotor / 4
 Directe insputing / Turbo
 2,0 / 1.968
 140 (190)
 400 / 1.900-3.300
 EURO 6d-TEMP EVAP-ISC
 SCR-katalysator
 7-traps DSG-automaat

Prestaties

Topsnelheid, km/u
 Acceleratie, sec. van 0-100 km/u
 Brandstofverbruik³
 Langzaam, l/100 km
 Gemiddeld, l/100 km
 Snel, l/100 km
 Zeer snel, l/100 km
 Gecombineerd, l/100 km
 CO₂-emissie, g/km

210

-

6,7 - 6,8

4,9

4,2

4,8 - 4,9

4,9

128 - 129

232

-

7,4

6

5,2

6

5,9

156

Gewichten

Massa rijklaar kg¹
 Toelaatbaar totaalgewicht, kg
 Toelaatbare asbelasting voor/achter, kg
 Toelaatbaar gewicht aanhangwagen²
 Geremd bij 12% helling, kg
 Ongeremd, kg
 Maximale dakbelasting, kg
 Kogeldruk, kg

1.599

2.200

1.130 / 1.120

2.000

750

Ongeremd, kg

100

90

1.614

2.200

1.130 / 1.120

2.000

750

100

90

Uitvoeringen

Business, R-Line Business⁺

R-Line Business⁺

WLTP INFO TECHNISCHE GEGEVENS

Het toevoegen van pakketten, optionele velgen en/of opties heeft invloed op de CO₂-uitstoot, theoretische verbruikscijfers en het gewicht van de auto. Voor de technische gegevens van de door jou gewenste auto inclusief pakketten, optionele velgen en/of opties verwijzen wij je naar de Car Configurator of jouw dealer.

Afmetingen

Afmetingen	Passat Limousine	Passat Variant
Exterieur		
Lengte / lengte incl. trekhaak, mm	4.775 / 4.873	4.773 / 4.889
Breedte / breedte incl. buitenspiegels, mm	1.832 / 2.083	1.832 / 2.083
Hoogte, mm	1.483	1.516
Wielbasis, mm	2.791	2.791
Draaicirkel, m	11,7	11,7
Inhoud brandstoftank, liter ⁵⁾	ca. 66	ca. 66
88 kW TDI	ca. 59	ca. 59
Interieur		
Beenruimte voor/achter, mm	1.045 / 973	1.045 / 973
Interieurbreedte voor/achter, mm	1.506 / 1.506	1.506 / 1.506
Hoofdruimte voor/achter, mm	1.034 (993) / 964 (964)	1.031 (990) / 1.007 (972)
Bagageruimte ⁶⁾		
Inhoud met/zonder 2 ^e zitrij, liter	586 / 1.152	650 / 1.780
Lengte met/zonder 2 ^e zitrij, mm	1.194 / 2.052	1.172 / 2.018
Breedte tussen de wielkasten, mm	1.005	1.005

Voetnoten

¹⁾ Afhankelijk van de uitvoering kan het totaalgewicht van de auto hoger uitvallen, waardoor het uiteindelijke laadvermogen afneemt.

²⁾ Als de auto in de bergen rijdt, neemt het motorvermogen af. Vanaf 1000 m boven de zeespiegel en met iedere 1000 m meer dient daarom tien procent van het treingewicht (toelaatbare aanhangbelasting + maximaal toelaatbaar gewicht van de auto) te worden afgetrokken.

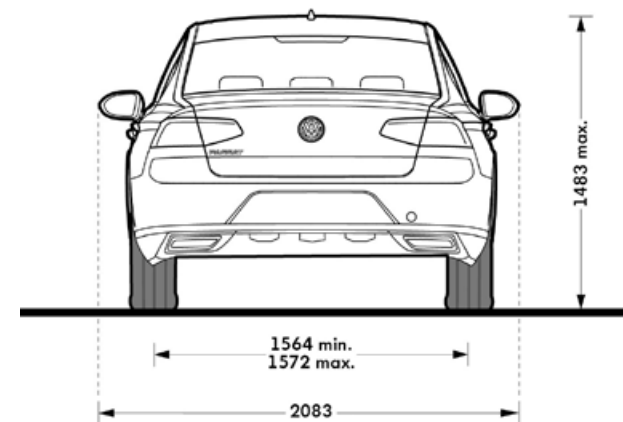
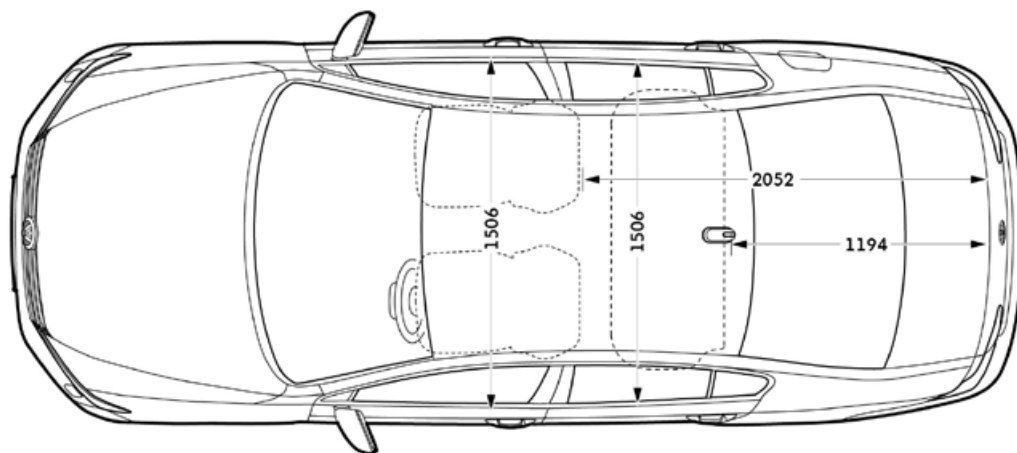
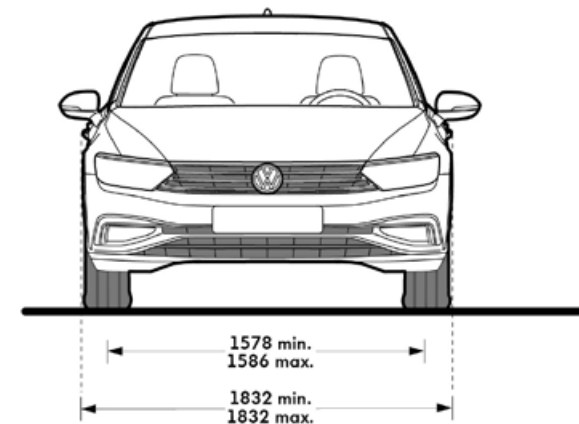
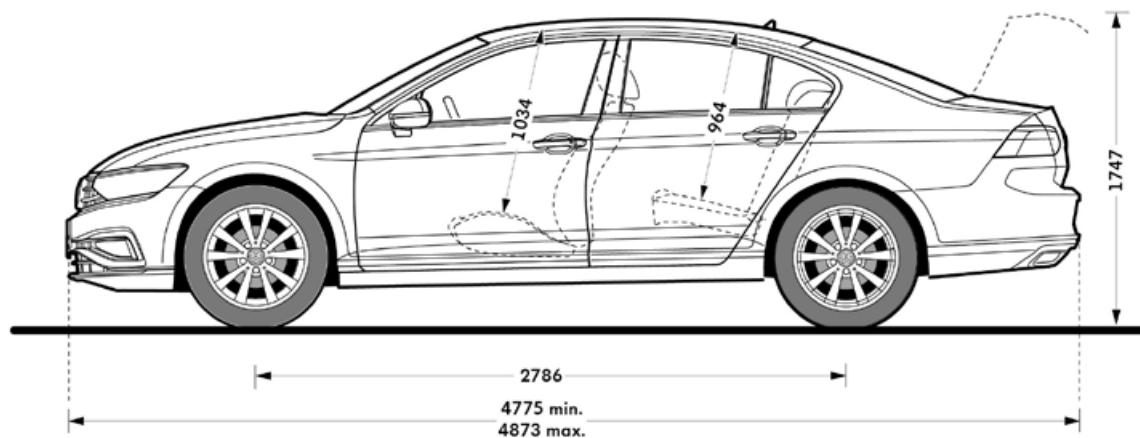
³⁾ De genoemde verbruikscijfers zijn gebaseerd op de uitkomsten van de op dit moment geldende Europese testmethode. Afhankelijk van meeruitvoeringen, weg-, verkeers- en weersomstandigheden, milieu-invloeden, conditie van de auto en rijstijl kunnen in de praktijk verbruikswaarden voorkomen die hiervan afwijken. Wij adviseren Het Nieuwe Rijden (zie ook www.hetnieuwerijden.nl) voor handige tips om zuiniger te rijden.

⁴⁾ In plaats van Super loodvrij RON 98 kan dankzij de anti-pingelregeling Euro loodvrij RON 95 worden gebruikt bij geringe vermindering van het vermogen en verhoogd brandstofverbruik.

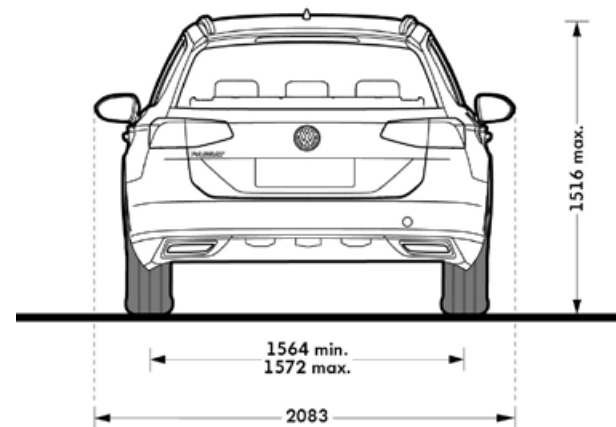
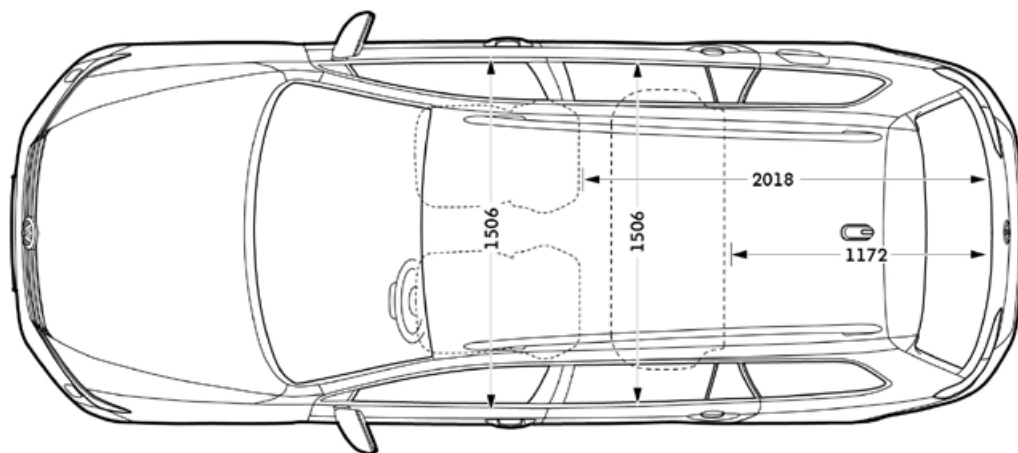
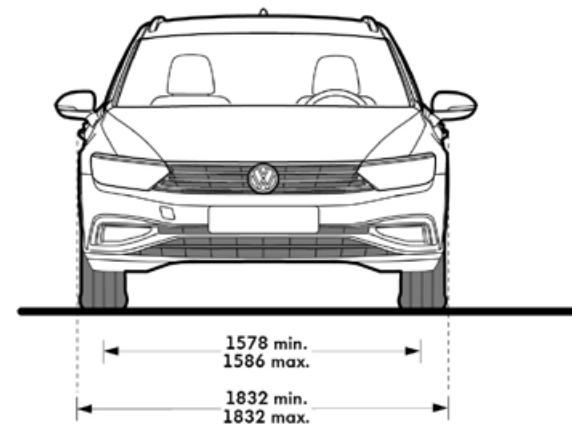
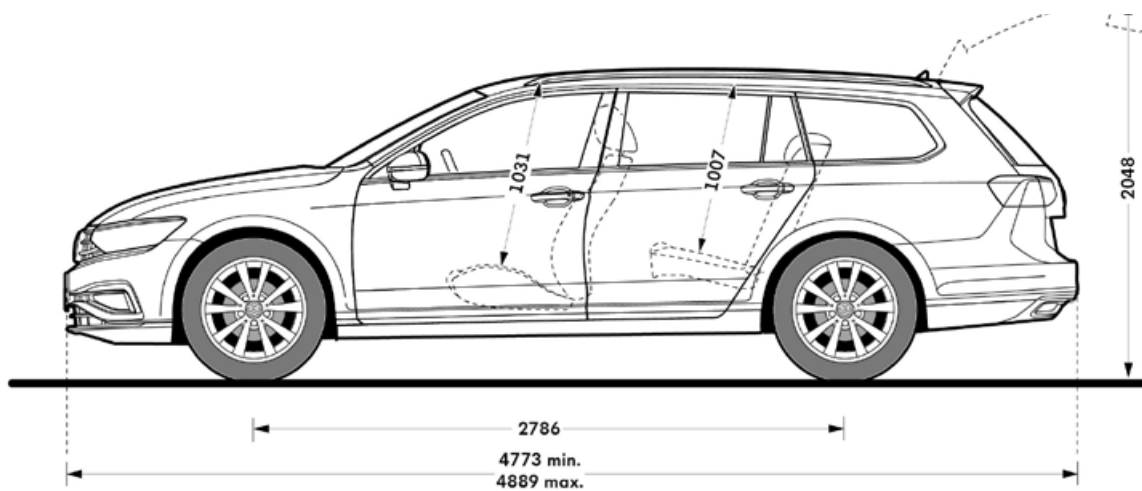
⁵⁾ Toepassing van PME-brandstof (biodiesel) is niet mogelijk. Vermelding van capaciteit aardgastank in kg.

⁶⁾ Metingen volgens ISO 3832 met blokken 200x100x50 mm in opgeklapte respectievelijk neergeklapte achterbank.

Afmetingen Passat Limousine



Afmetingen Passat Variant



Alle voordelen van Volkswagen Service



Altijd een offerte vooraf, geen verrassingen achteraf.



Gratis pechhulp in Europa. Dag en nacht.



Kleine reparaties direct klaar. Zonder afspraak.



Altijd gebruik van originele onderdelen.



Altijd vervangend vervoer beschikbaar.



Gekwalificeerde Volkswagen technici.

Meer weten?

Wil je meer weten over een van de hier genoemde diensten dan ben je bij de Volkswagen dealer van harte welkom voor mee informatie. Ook kun je kijken op www.volkswagen.nl/service.

Onderhoud

Een onderhoudsservice voor de Passat bestaat uit 2 elementen: een inspectieservice en een olieservice. De boordcomputer geeft een melding wanneer je welke service kunt verwachten. De inspectieservice voor de Passat dient voor het eerst na 2 jaar of bij maximaal 30.000 km uitgevoerd te worden, daarna elk jaar of bij maximaal 30.000 km. De olieservice is door gebruik van speciale LongLife olie variabel en dient bij maximaal 2 jaar of 30.000 km uitgevoerd te worden. Wij adviseren om jouw Passat te allen tijde bij een erkende Volkswagen-dealer te laten onderhouden. Onze technici zijn gekwalificeerd door Volkswagen en kennen jouw Volkswagen dan ook door en door, wij adviseren je daarom te allen tijde bij de erkende Volkswagen-dealer het onderhoud uit te voeren.

Passat GTE

Een onderhoudsservice voor de Passat GTE bestaat uit 2 elementen: een inspectieservice en een olieservice. De boordcomputer geeft een melding wanneer je welke service kunt verwachten. De inspectieservice voor de Passat GTE dient elke 2 jaar of bij maximaal elke 30.000 km uitgevoerd te worden. De olieservice is door gebruik variabel en dient bij maximaal elk jaar of maximaal 15.000 km uitgevoerd te worden. Onze technici zijn gekwalificeerd door Volkswagen en kennen jouw Volkswagen dan ook door en door, wij adviseren je daarom te allen tijde bij de erkende Volkswagen-dealer het onderhoud uit te voeren.

Ad Blue

Een TDI motor kan uitgerust zijn met een meertraps uitlaatgasna-behandelingssysteem (roetfilter en SCR-katalysator). De SCR-katalysator gebruikt AdBlue om schadelijke stikstofoxide (NOx) in het uitlaatgas om te zetten naar stikstof (N2) en water (H2O). De AdBlue is in een aparte tank opgeslagen. Afhankelijk van de gebruiksomstandigheden dient de AdBlue tussen de servicebeurten door bijgevuld te worden. Je kunt dit zelf doen of dit laten uitvoeren door de dealer. Via de boordcomputer word je hier tijdig over geïnformeerd.

Services

Je koopt meer dan een auto

De kwaliteit die Volkswagen nastreeft, vind je niet alleen terug in de auto's. Maar ook bij onze dealers. Je zult bij de Volkswagen dealer ontdekken dat 'service' een breed begrip is. Daarom gaat de service van de Volkswagen dealer verder dan je misschien gewend bent. Maar had je van Volkswagen anders verwacht?

Altijd een vertrouwd adres

Dealers verspreid over heel Nederland, die kwaliteit en service hoog in het vaandel hebben staan. Onderhoud en reparaties worden uitgevoerd door goed opgeleide vakmensen.

Express Service

Direct geholpen, zonder afspraak. Voor onverwachte kleine ongemakken. Je komt langs, hoort wat de reparatie kost en wordt direct geholpen.

Sleutelservice

De Volkswagen sleutel bevat een automatische wegrijblokkering. Bij verlies zorgt de Volkswagen dealer binnen 24 uur voor een nieuwe set gecodeerde sleutels.

Schade en reparatie

Vervangend vervoer

Als jouw Volkswagen voor onderhoud of reparatie bij de Volkswagen dealer staat, wil je graag mobiel blijven. Op verzoek krijg je tegen een voordelig tarief een vervangende auto mee.

24-uurs pechhulp

Bij elke nieuwe Volkswagen hoort naast de productgarantie ook twee jaar gratis pechhulp. Deze twee jaar wordt telkens verlengd wanneer je jouw Volkswagen tijdig laat onderhouden bij een officiële Volkswagen dealer. Je ontvangt pechhulp, in binnen- en buitenland: wij zorgen er bijvoorbeeld voor dat jouw Volkswagen zo snel mogelijk kan worden gerepareerd. Daarnaast vergoeden we bepaalde kosten, zoals een mogelijk noodzakelijke hotelovernachting. Meer info op volkswagen.nl of bij de Volkswagen dealer.

Erkend Schadeherstel

Schadeherstel is werk voor specialisten waarvoor je het beste bij de Volkswagen dealer moet zijn. Je hebt dan de zekerheid van vakkundig uitgevoerd schadeherstel. Jouw Volkswagen voldoet na reparatie weer voor de volle 100% aan de strenge fabrieksspecificaties.

Ruitenservice

De ruiten vormen een essentieel onderdeel van de beschermende kooiconstructie van jouw Volkswagen. Is je ruit kapot, bel dan het gratis nummer 0800 555 7000. De reparatie is, afhankelijk van jouw verzekering, vaak gratis. Wanneer je een beschadigde ruit bij de dealer laat vervangen, krijg je korting op jouw eigen risico.



4
jaar
garantie

4 Jaar Garantie

De standaard 2 jaar Volkswagen fabrieksgarantie wordt aangevuld met 2 jaar Volkswagen Extra Garantie. De 2 jaar Extra Garantie is van toepassing op nieuwe Volkswagen modellen die door Pon's Automobielhandel B.V. zijn geïmporteerd en die in Nederland te naam zijn gesteld. De garantie gaat in vanaf de datum van eerste tenaamstelling op het kentekenbewijs. Tijdens de fabrieksgarantie is de garantie geldig ongeacht het aantal gereden kilometers. Voor Extra Garantie tot en met het vierde jaar geldt een kilometerbeperking tot 100.000 km. De garantie blijft van toepassing zolang er door de fabriek voorgeschreven onderhoud en reparaties worden uitgevoerd. Je kunt bij elke Volkswagen Service partner binnen Nederland de garantiewerkzaamheden laten uitvoeren. Bij een eigenaarswissel blijft de garantie op de auto behouden.

De Passat & Passat Variant

Uitgave: per 1 januari 2021

volkswagen.nl

De vermelde gegevens over de leveringsmogelijkheden, uitvoeringen, prestaties, maten en gewichten, brandstofverbruik en onderhoudskosten zijn gebaseerd op de stand van zaken ten tijde van de druk. Deze gegevens kunnen per type wijzigen. De Volkswagen dealer informeert je hier graag over. Wijzigingen, druk- en/of zetfouten voorbehouden. TDI® en Think Blue® zijn in Duitsland en andere landen geregistreerde merken van de Volkswagen Groep.